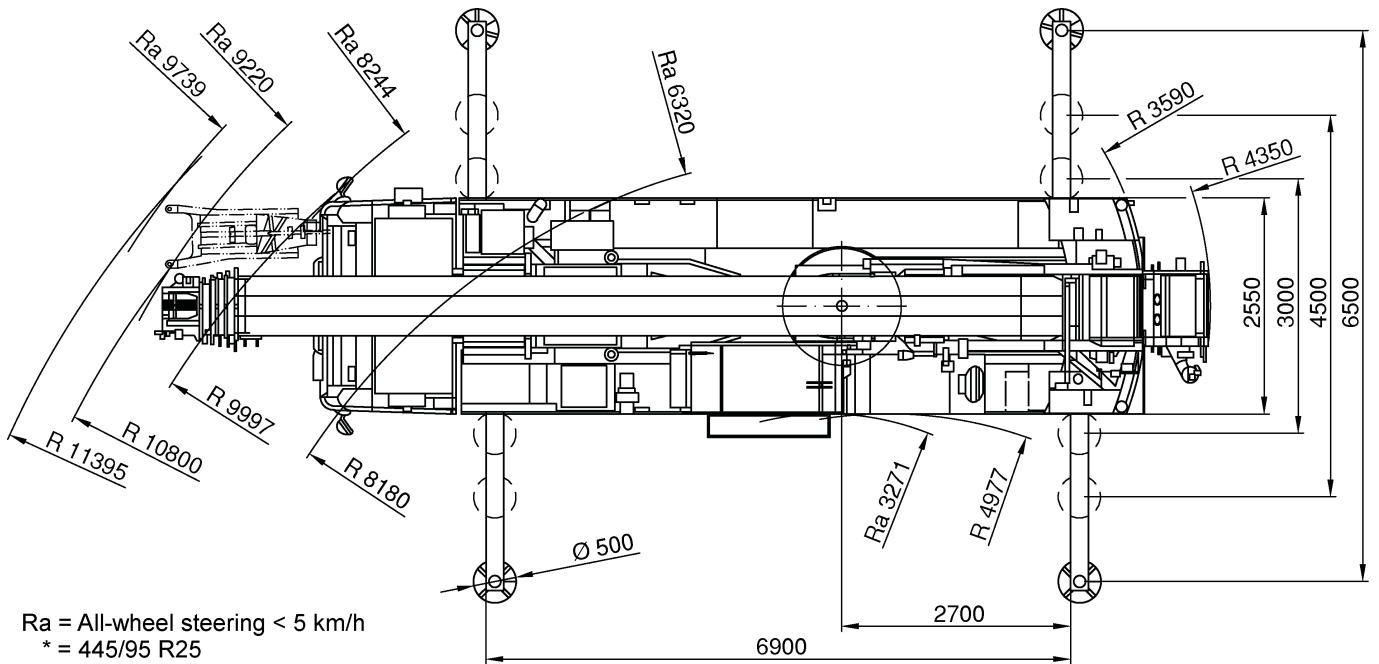
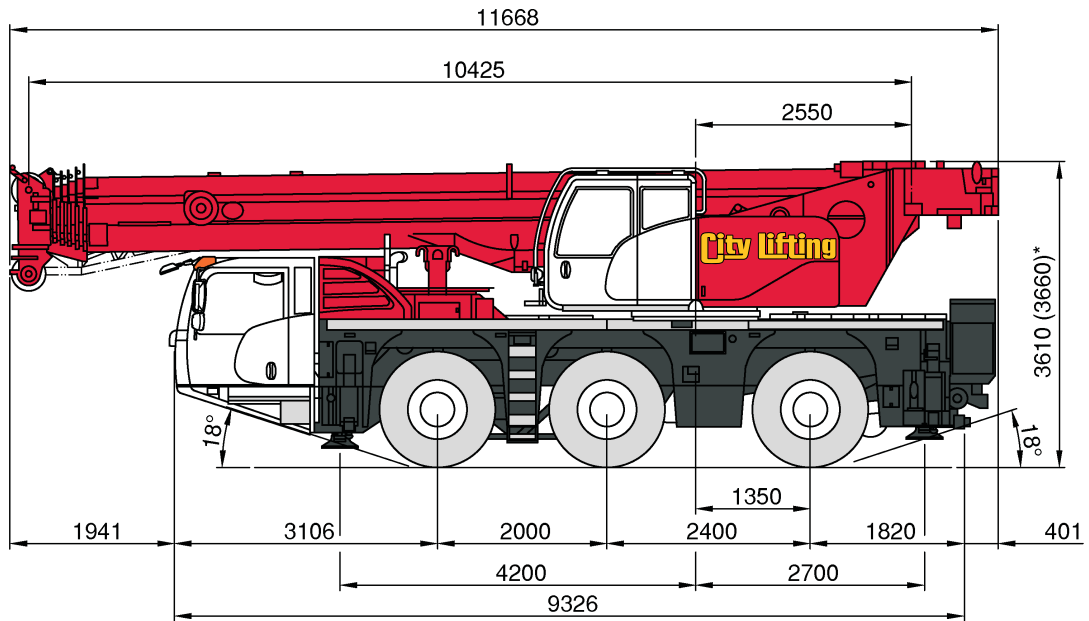
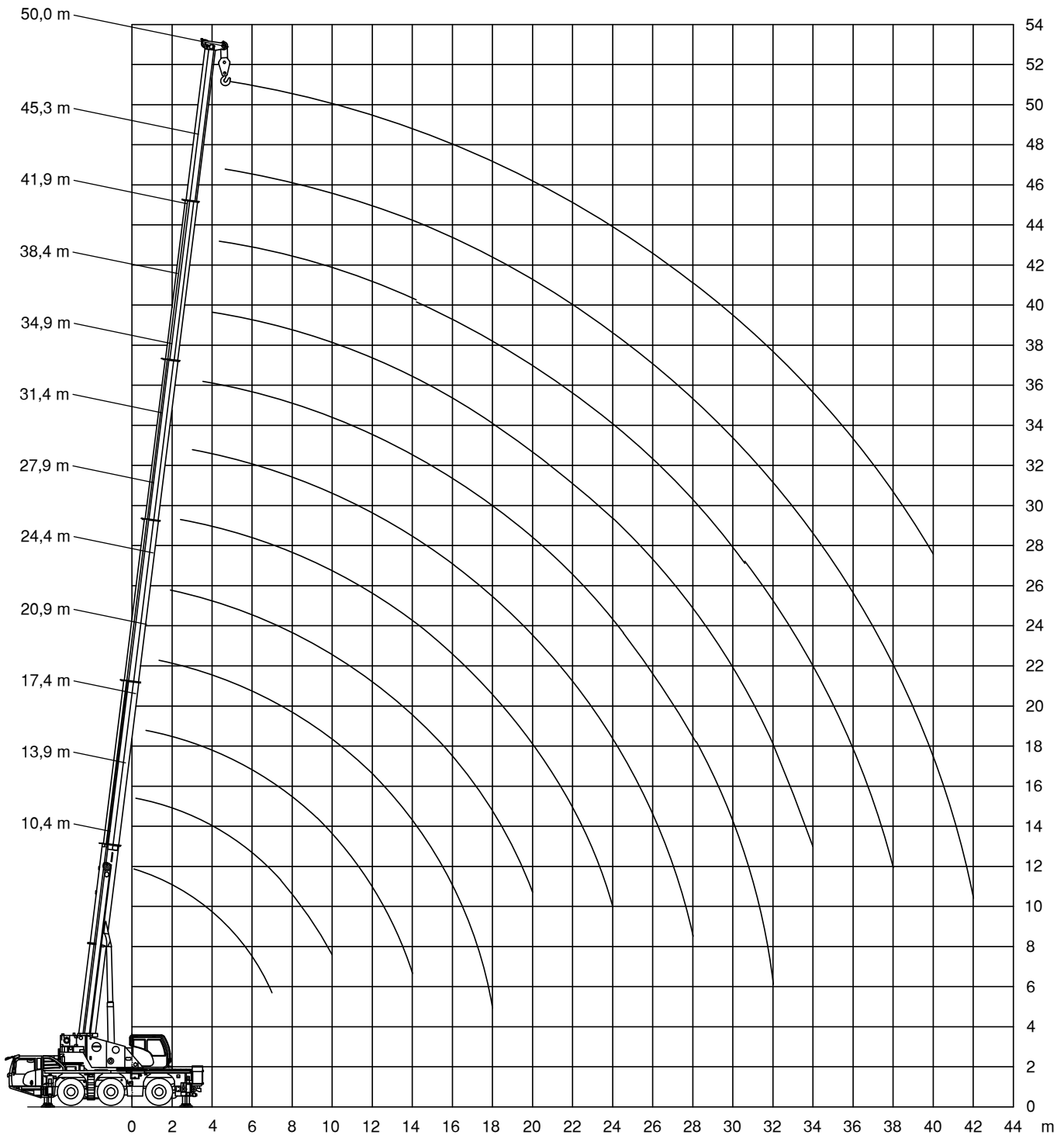



60 t All Terrain Crane



Ra = All-wheel steering < 5 km/h
 * = 445/95 R25

Working range



				DIN
10,4-50m	12,1t	6,9x6,5m	360°	75%

m	10,4*	10,4	13,9	17,4	20,9	24,4	27,9	31,4	34,9	38,4	41,9	45,4	50	m
60														
3	39,5	39,5	39,5	39,5	38,6									3
4	38,2	37,9	36,6	34,9	34,1	31,1	29,2							4
5	33,5	32,4	32,3	31	29,9	27,9	26,3	18,8						5
6	29,3	28,1	28,6	27,7	26,7	25,7	23,7	17,2	15,5					6
7	24,5	24,3	24,9	25	24,1	23,7	21,2	16,4	14,1	12,4				7
8			21,4	21,5	21,3	21,2	19,1	15,6	13	11,5	10			8
9			17,8	18,5	18,5	18,2	17,1	14,7	12	10,7	9,6	8,2		9
10			15,3	15,6	15,6	15,4	15	14	11	10	9,3	8	5,9	10
12				11,8	11,8	11,5	11,9	11,6	9,7	8,6	8,2	7,6	5,8	12
14				9,3	9,3	9,6	9,4	9,1	8,7	7,7	7,2	6,9	5,6	14
16					7,9	7,8	7,6	7,5	7,5	6,8	6,5	6,2	5,2	16
18					6,6	6,6	6,3	6,5	6,2	6,2	5,7	5,6	4,7	18
20						5,6	5,7	5,5	5,3	5,2	5,1	4,9	4,3	20
22							4,9	4,7	4,7	4,4	4,3	4,1	4	22
24							4,2	4,2	4	3,9	3,7	3,5	3,5	24
26								3,7	3,5	3,4	3,1	2,9	2,9	26
28								3,2	3,1	2,9	2,7	2,7	2,4	28
30									2,7	2,5	2,3	2,3	2	30
32									2,3	2,2	2	1,9	1,7	32
34										1,9	1,9	1,7	1,4	34
36											1,6	1,4	1,1	36
38											1,4	1,2	0,9	38
40												1	0,7	40
42												0,8		42





* 0° over rear

Terex Challenger 3180



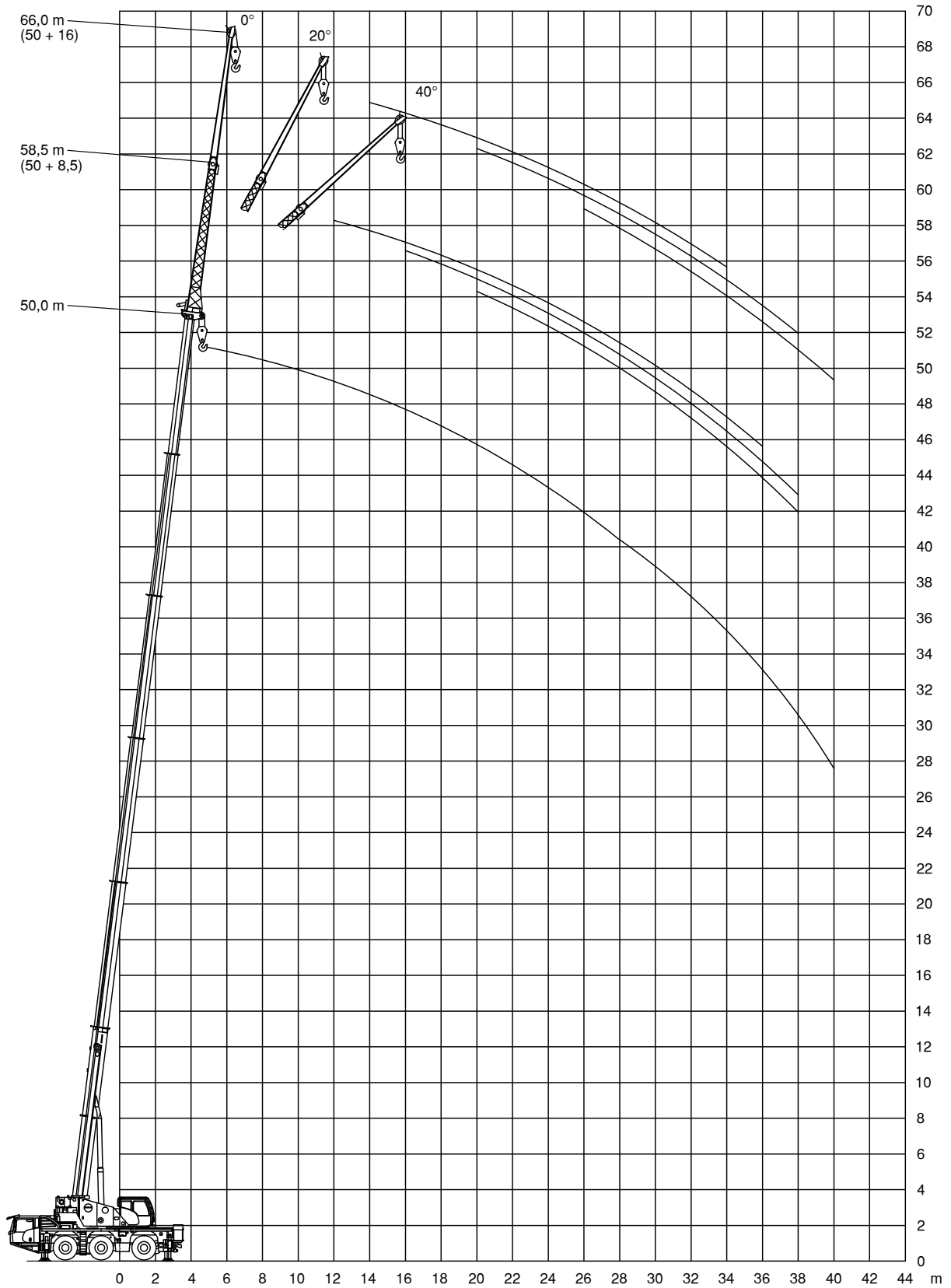
				DIN
10,4-50m	12,1t	6,9x4,5m	360°	75%

m	10,4	13,9	17,4	20,9	24,4	27,9	31,4	34,9	38,4	41,9	45,4	50	m
3	39,5	39,5	39,5	38,6									3
4	33,4	33,8	33,8	33,8	31,1	29,2							4
5	28	28,5	28,6	26,9	25,5	23,2	18,8						5
6	20,9	22	22,4	22,4	20,6	18,8	17,2	15,5					6
7	16	16,9	17,3	17,2	17	16,4	15,4	13,7	12,4				7
8		13,6	13,9	13,9	14,3	14	13,2	12,2	11,3	10			8
9		11,3	11,5	11,9	11,9	11,6	11,3	11,2	10,3	9,6	8,2		9
10		9,5	10	10,2	10,1	9,9	10	9,7	9,3	8,7	8	5,9	10
12			7,6	7,7	7,8	7,7	7,7	7,6	7,4	7,2	6,7	5,8	12
14			6	6,1	6,2	6,1	6,1	6	5,8	5,6	5,4	5,2	14
16				4,9	5	5	4,9	4,8	4,7	4,7	4,5	4,2	16
18				4,1	4,2	4,1	4,1	4	3,8	3,9	3,7	3,5	18
20					3,5	3,5	3,4	3,3	3,2	3,2	3	2,8	20
22						2,9	2,9	2,8	2,7	2,7	2,5	2,3	22
24						2,5	2,5	2,3	2,2	2,2	2,1	1,8	24
26							2,1	2	1,9	1,9	1,7	1,5	26
28							1,8	1,7	1,6	1,6	1,4	1,2	28
30								1,4	1,3	1,3	1,1	0,9	30
32								1,2	1,1	1,1	0,9		32
34									0,9	0,9			34

				DIN
10,4-50m	7,4t	6,9x3m	360°	75%





m	10,4	13,9	17,4	20,9	24,4	27,9	31,4	34,9	38,4	41,9	45,4	50	m
3	31,5	29,5	26,9	23,9									3
4	19,6	20,7	19,4	18,4	16,8	15,7							4
5	13,2	14,2	14,9	14,4	13,6	12,6	11,8						5
6	9,7	10,6	11,2	11,3	11,2	10,4	9,8	9					6
7	7,4	8,2	8,8	8,9	9,1	8,8	8,3	7,7	7,1				7
8		6,6	7,1	7,3	7,4	7,3	7,1	6,6	6,1	5,8			8
9		5,5	5,9	6,1	6,2	6,1	6,1	5,7	5,2	5	4,5		9
10		4,6	5	5,1	5,2	5,2	5,1	4,9	4,5	4,4	3,9	3,4	10
12			3,7	3,8	3,9	3,9	3,8	3,7	3,5	3,3	2,9	2,4	12
14			2,8	2,9	3	3	2,9	2,8	2,7	2,6	2,1	1,6	14
16				2,3	2,4	2,3	2,2	2,1	2	1,9	1,5	1	16
18				1,8	1,9	1,8	1,8	1,7	1,5	1,4	1		18
20					1,5	1,4	1,4	1,3	1,1	1			20
22						1,1	1,1	0,9	0,8				22
24						0,8	0,8						24

Working range








Terex Challenger 3180



					DIN
34,9-50m	8,5m	12,1t	6,9x6,5m	360°	75%

m	34,9			38,4			41,9			45,4			50			m
	0°	20°	40°	0°	20°	40°	0°	20°	40°	0°	20°	40°	0°	20°	40°	
8	9,5															8
9	9,3			7,9												9
10	8,9			7,7			6									10
12	8,1	7,4		7,2			5,9			4,9			3,5			12
14	7,2	7	6,2	6,6	6,4		5,6	5,7		4,8			3,5			14
16	6,4	6,4	6	6	5,8	5,7	5,4	5,2	5,1	4,6	4,6		3,4	3,5		16
18	5,6	5,7	5,6	5,3	5,3	5,2	4,9	4,8	4,7	4,4	4,3	4,3	3,4	3,5		18
20	4,8	5	5,1	4,6	4,8	4,8	4,5	4,4	4,3	4,1	4	4	3,3	3,3	3,4	20
22	4,3	4,3	4,4	4	4,1	4,4	3,8	4,1	4	3,8	3,7	3,7	3	3,1	3,1	22
24	3,7	3,8	3,8	3,6	3,6	3,6	3,4	3,5	3,7	3,2	3,4	3,5	2,8	2,8	2,9	24
26	3,1	3,4	3,5	3,1	3,3	3,3	2,9	3,1	3,1	2,7	3	3,2	2,4	2,6	2,7	26
28	2,9	2,9	3	2,7	2,8	3	2,5	2,7	2,9	2,2	2,5	2,7	2	2,3	2,4	28
30	2,5	2,6	2,7	2,3	2,5	2,5	2,1	2,3	2,4	1,8	2,1	2,2	1,7	1,9	2,1	30
32	2,1	2,2	2,3	1,9	2,1	2,2	1,7	1,9	2	1,6	1,7	1,8	1,4	1,6	1,8	32
34	1,8	1,9	2	1,6	1,8	1,8	1,4	1,6	1,7	1,4	1,5	1,5	1,1	1,3	1,5	34
36	1,6	1,6		1,4	1,5	1,5	1,2	1,3	1,4	1,1	1,3	1,4	0,9	1	1,2	36
38	1,3	1,4		1,2	1,2		1,1	1,1	1,1	0,9	1	1,1		0,8	0,9	38
40	1,1			0,9	1		0,9	1	0,8		0,8	0,9				40
42				0,8	0,8		0,7	0,8								42

					DIN
34,9-50m	16m	12,1t	6,9x6,5m	360°	75%

m	34,9			38,4			41,9			45,4			50			m
	0°	20°	40°	0°	20°	40°	0°	20°	40°	0°	20°	40°	0°	20°	40°	
9	4,8															9
10	4,7			4,2												10
12	4,5			4,2			3,7			2,8						12
14	4,4			4			3,6			2,8			1,8			14
16	4,2	3,3		3,9	3,2		3,5			2,8			1,8			16
18	3,9	3,1		3,8	3		3,5	2,9		2,8			1,8			18
20	3,7	3	2,5	3,6	2,9	2,5	3,3	2,8		2,8	2,7		1,8	1,8		20
22	3,5	2,8	2,4	3,4	2,8	2,4	3,2	2,7	2,4	2,7	2,6		1,8	1,8		22
24	3,3	2,7	2,4	3,1	2,7	2,4	3	2,6	2,3	2,6	2,5	2,2	1,8	1,8		24
26	2,9	2,6	2,3	2,9	2,6	2,3	2,6	2,5	2,3	2,5	2,4	2,2	1,7	1,8	2	26
28	2,7	2,5	2,3	2,5	2,5	2,3	2,4	2,5	2,2	2,1	2,3	2,2	1,7	1,8	2	28
30	2,3	2,4	2,3	2,2	2,3	2,2	2	2,2	2,2	1,7	2,1	2,1	1,5	1,7	1,9	30
32	2	2,2	2,2	2	2,1	2,1	1,7	2,1	2,2	1,4	1,8	2	1,2	1,6	1,8	32
34	1,9	1,9	2,1	1,7	1,9	2	1,4	1,8	2	1,2	1,5	1,8	0,9	1,3	1,6	34
36	1,6	1,8	1,8	1,4	1,7	1,8	1,2	1,5	1,7	1,1	1,2	1,5		1	1,4	36
38	1,3	1,5	1,7	1,2	1,4	1,6	0,9	1,2	1,4	0,9	1	1,2		0,8	1,1	38
40	1,1	1,3	1,4	1	1,2	1,3	0,8	1	1,1		0,9	1			0,9	40
42	1	1,1		0,8	0,9	1,1		0,7	0,9	0,7	0,8					42
44	0,8	0,9			0,8	0,8										44
46		0,7														46