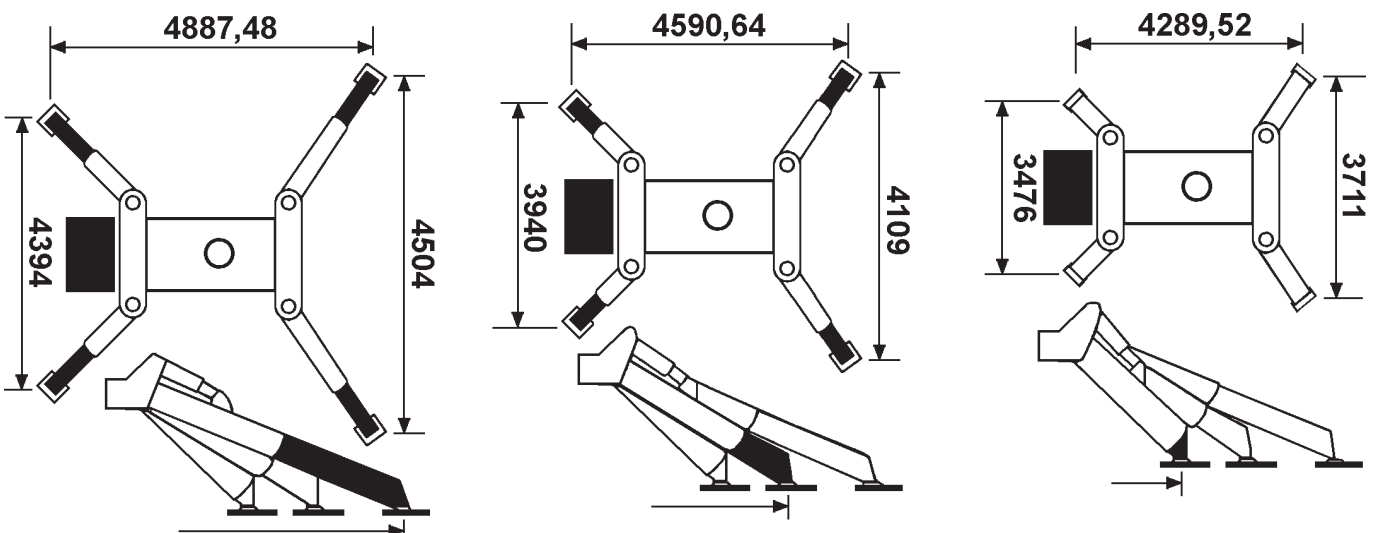
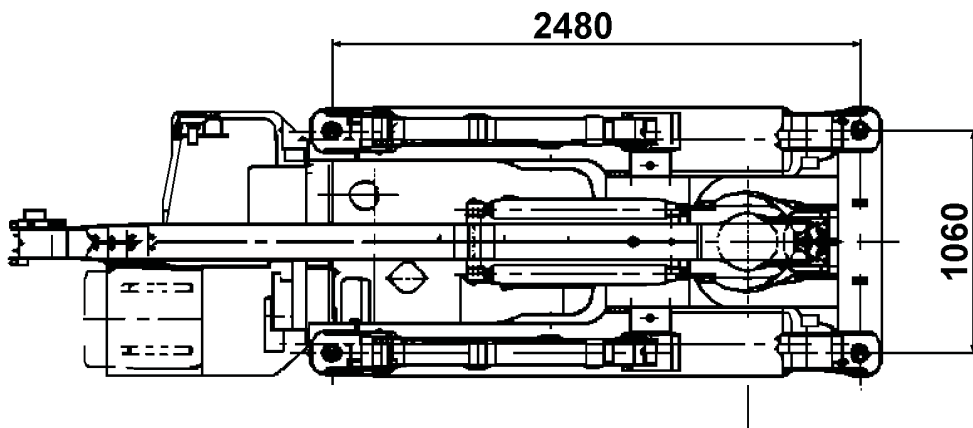
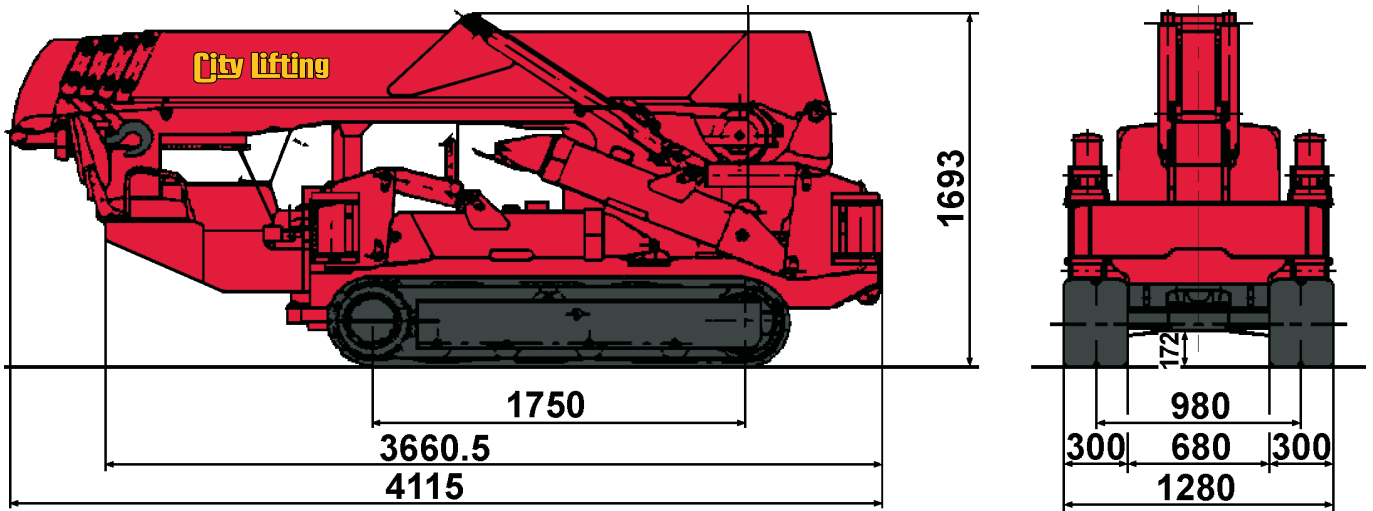
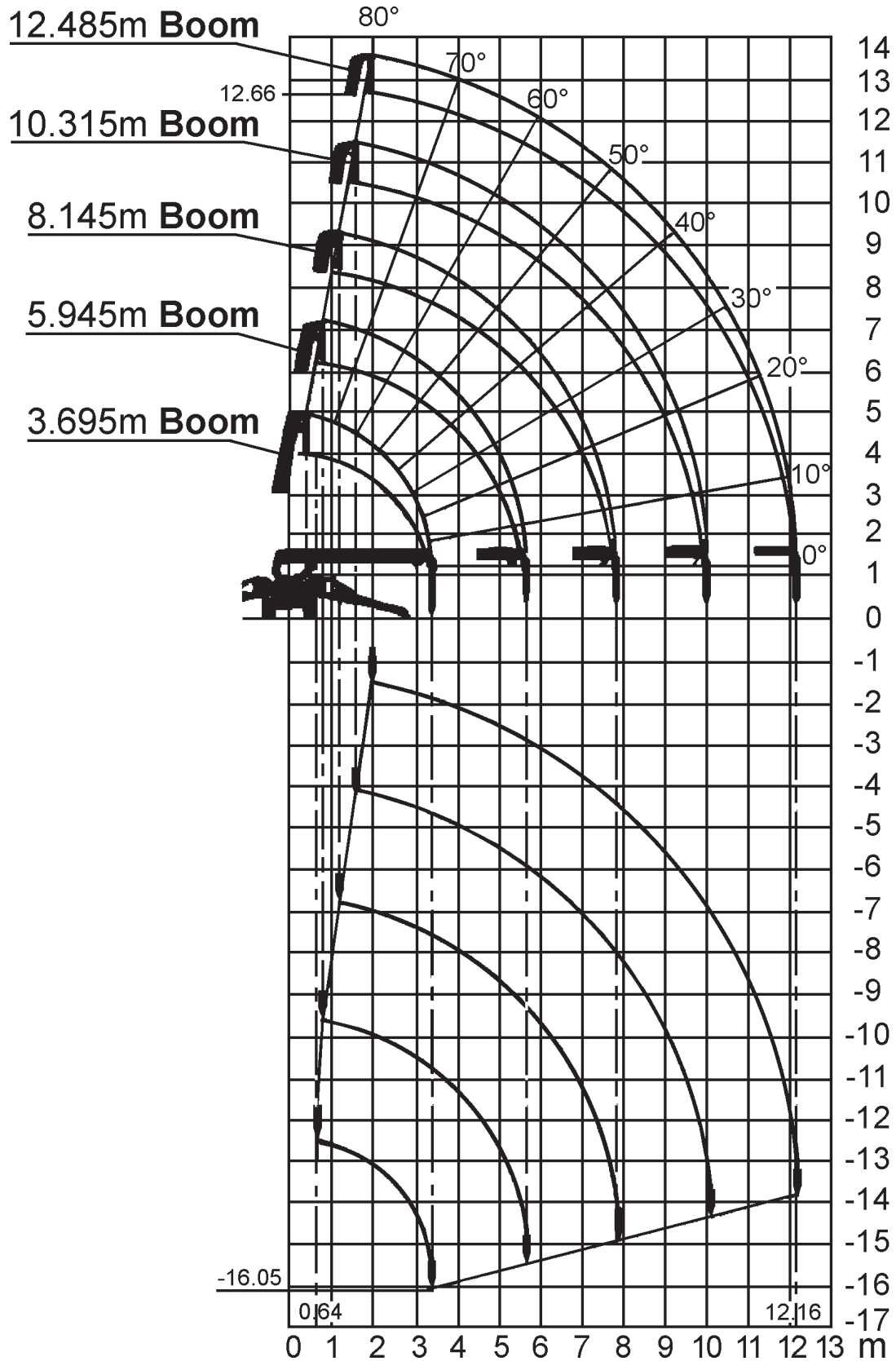





## 3 t Mini Crawler Crane



**Working range**



				<b>DIN</b>
5,945-12,485m	fix	4,9x4,5m	360°	75%

m	5,945	8,145	10,315	12,485	m
2,5	2,930				2,5
2,7	2,350	2,270			2,7
3	2,350	2,090			3
3,5	1,950	1,680			3,5
4	1,670	1,415	1,060		4
4,5	1,450	1,230	0,950	0,775	4,5
5	1,300	1,070	0,860	0,640	5
5,5	1,120*	0,950	0,750	0,495	5,5
6		0,855	0,750	0,495	6
7		0,700	0,645	0,410	7
8		0,610**	0,540	0,360	8
9			0,490	0,320	9
10			0,415	0,290	10
11				0,260	11
12				0,250	12

\* Working radius 5,62 m

\*\* Working radius 7,82 m

				<b>DIN</b>
5,945-12,485m	fix	4,3x3,7m	360°	75%

m	5,945	8,145	10,315	12,485	m
2,5	2,930				2,5
2,7	2,350	2,270			2,7
3	2,350	2,090			3
3,5	1,800	1,680			3,5
4	1,430	1,370	1,060		4
4,5	1,140	1,120	0,950	0,775	4,5
5	0,950	0,910	0,860	0,640	5
5,5	0,790*	0,790	0,680	0,495	5,5
6		0,670	0,680	0,495	6
7		0,510	0,530	0,410	7
8		0,430**	0,420	0,360	8
9			0,340	0,320	9
10			0,300	0,290	10
11				0,240	11
12				0,210	12

\* Working radius 5,62 m

\*\* Working radius 7,82 m

