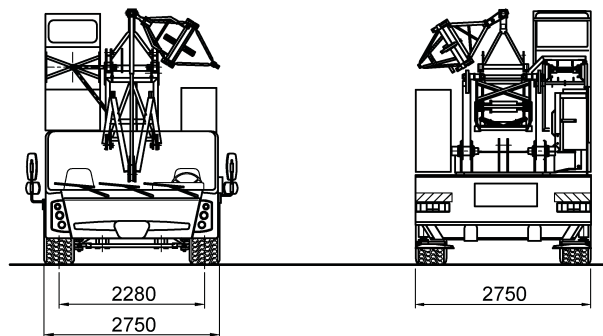
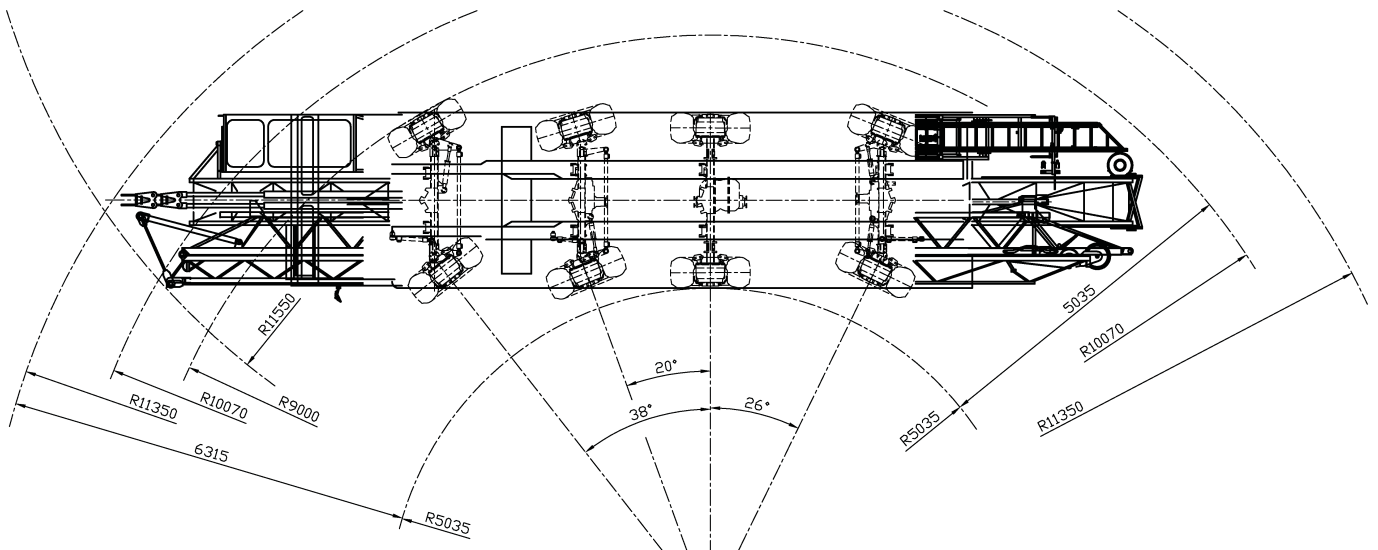
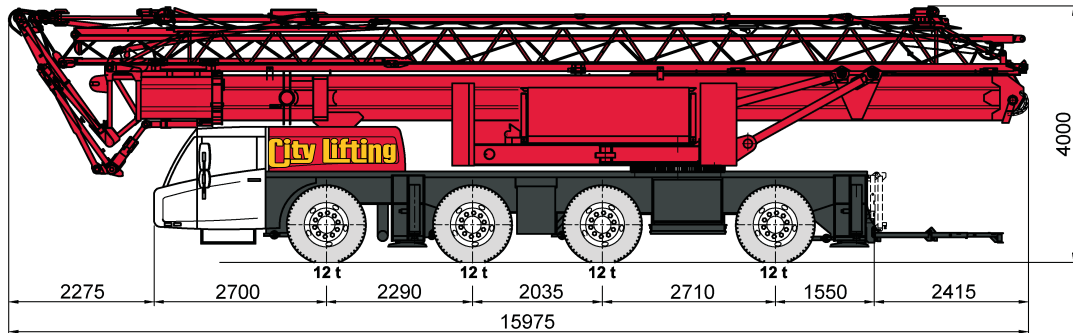
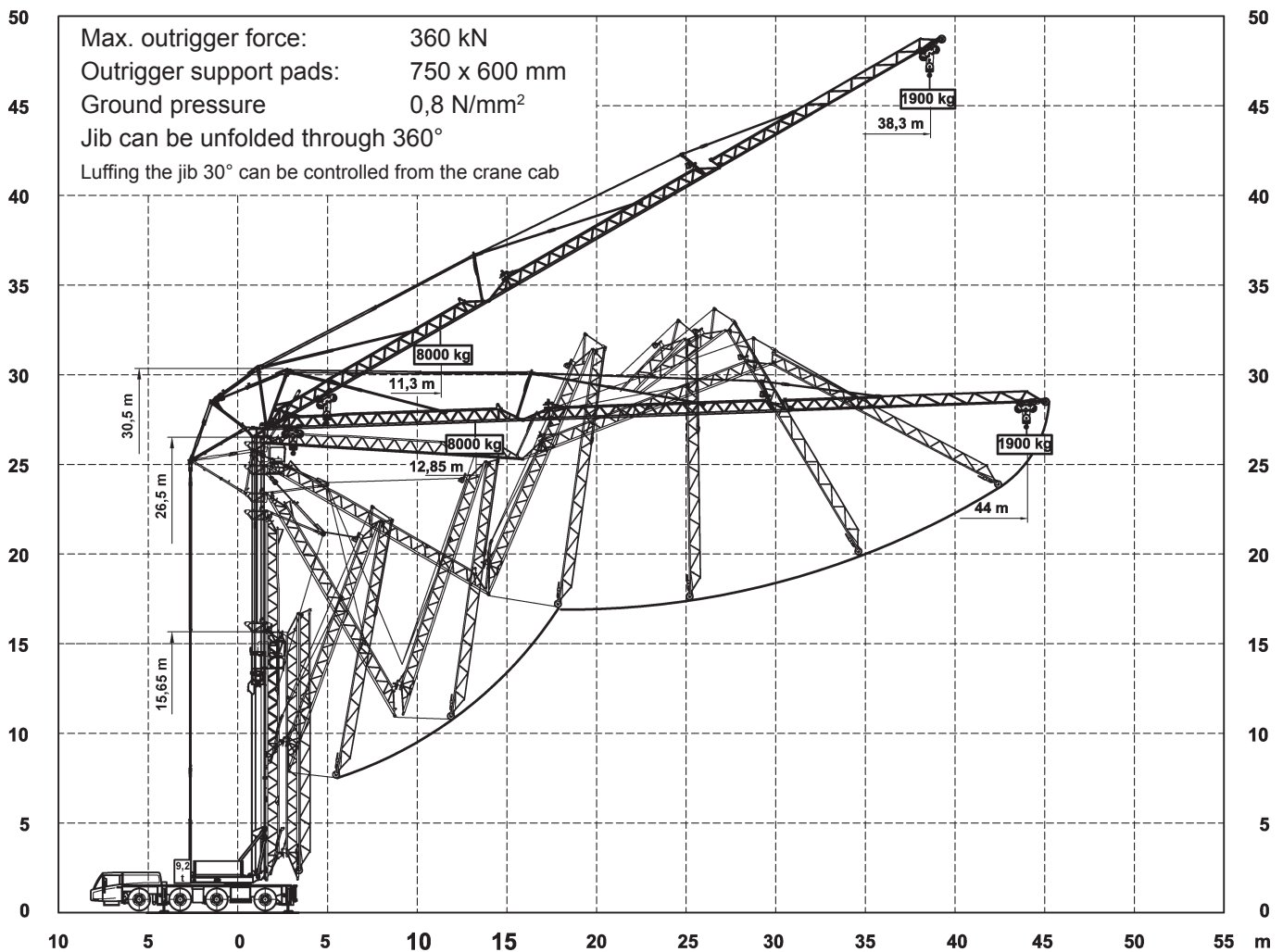



8 t Mobile Tower Crane



Working range







				DIN
44m	9,2t	6,925x6,85m	360°	75%

m	44		m
	0°	30°	
3,5	8	8	3,5
11	8	8	11
12	8	7,475	12
13	7,89	6,79	13
14	7,225	6,22	14
15	6,665	5,73	15
16	6,18	5,315	16
17	5,76	4,95	17
18	5,39	4,63	18
19	5,065	4,345	19
20	4,77	4,09	20
21	4,51	3,865	21
22	4,275	3,66	22
23	4,06	3,475	23
24	3,865	3,31	24
25	3,69	3,155	25
26	3,525	3,01	26
27	3,375	2,88	27
28	3,235	2,76	28
29	3,105	2,65	29
30	2,985	2,545	30
31	2,875	2,45	31
32	2,77	2,36	32
33	2,67	2,275	33
34	2,58	2,195	34
35	2,495	2,12	35
36	2,41	2,05	36
37	2,335	1,985	37
38	2,265	1,92	38
39	2,195		39
40	2,13		40
41	2,07		41
42	2,01		42
43	1,955		43
44	1,9		44

Spierings SK 498 AT4
4 Axle / 44 m reach



				DIN
44m	9,2t	6,925x5,15m	360°	75%

m	44		m
	0°	30°	
3,5	8	8	3,5
8	8	8	8
9	8	7,15	9
10	7,28	6,265	10
11	6,47	5,565	11
12	5,82	5	12
13	5,285	4,535	13
14	4,83	4,145	14
15	4,45	3,815	15
16	4,12	3,525	16
17	3,83	3,28	17
18	3,58	3,06	18
19	3,355	2,865	19
20	3,16	2,695	20
21	2,98	2,54	21
22	2,82	2,4	22
23	2,675	2,275	23
24	2,54	2,16	24
25	2,42	2,055	25
26	2,31	1,96	26
27	2,205	1,87	27
28	2,11	1,785	28
29	2,02	1,71	29
30	1,94	1,64	30
31	1,865	1,575	31
32	1,795	1,51	32
33	1,725	1,455	33
34	1,665	1,4	34
35	1,605	1,35	35
36	1,55	1,3	36
37	1,495	1,255	37
38	1,45	1,215	38
39	1,4		39
40	1,255		40
41	1,315		41
42	1,175		42
43	1,235		43
44	1,2		44