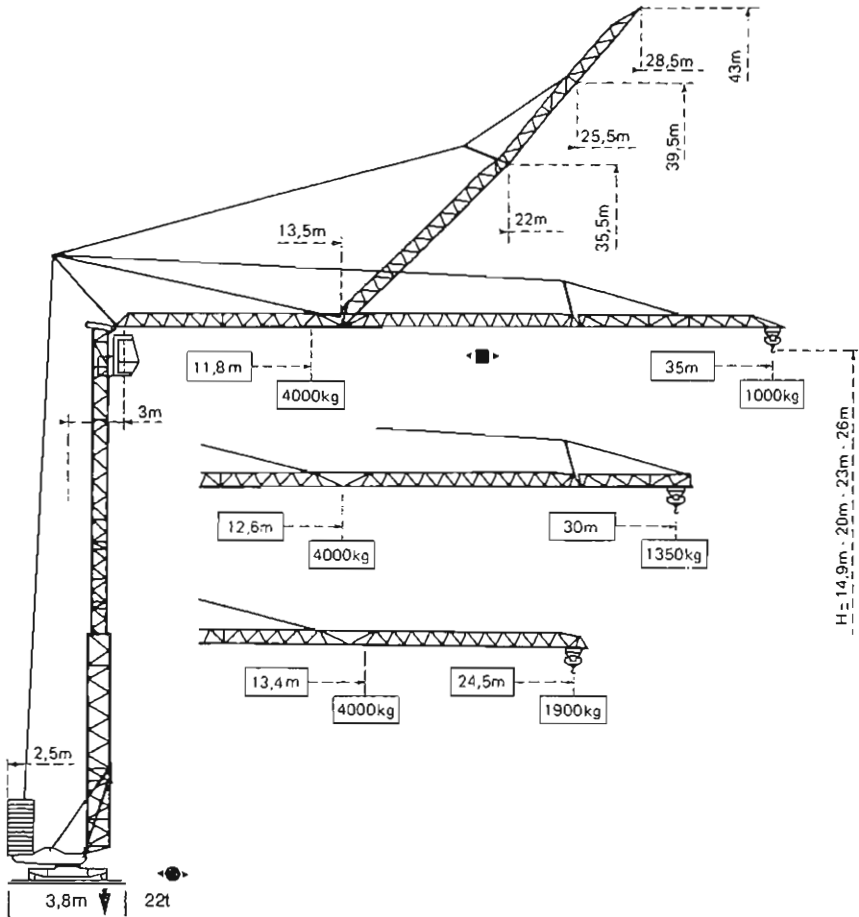


Potain 331 B

Dimensions



Load Diagrams

3	→	11,8	12	14	16	18	20	22	24	26	28	30	32	34	35	m
35m	⊗	4000	3940	3230	2730	2350	2060	1830	1630	1480	1350	1230	1130	1040	1000	kg

3	→	12,6	14	16	18	20	22	24	26	28	30	m
30m	⊗	4000	3520	2970	2570	2250	2000	1790	1620	1480	1350	kg

3	→	13,4	14	16	18	20	22	24,5	m
24,5m	⊗	4000	3810	3220	2780	2440	2170	1900	kg

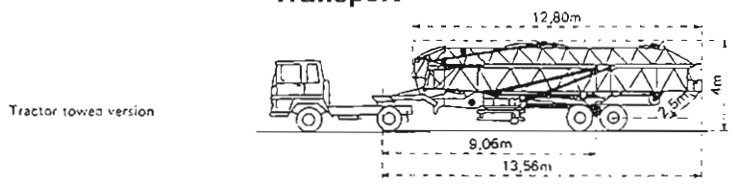
Potain 331 B

Mechanisms

				m/min	kg	ch - PS hp	kW
Hoisting	15 TDPC 10 			8	2000	5	3,7
				25	2000	15	11
				50	1000		
				4	4000	5	3,7
				12,5	4000	15	11
				25	2000		
Trolleying		3 D2 V4	22-44		4	3	
Steering		RCV 22	0 → 0,8 tr/min U/min rpm		3	2,2	
Travelling		TVD 122	25		2 x 2	2 x 1,5	
Mains supply - Red						380V - 50 HZ	
Necessary electric power						20 KVA	
Generator set							

* Consult us *

Transport



Erection

