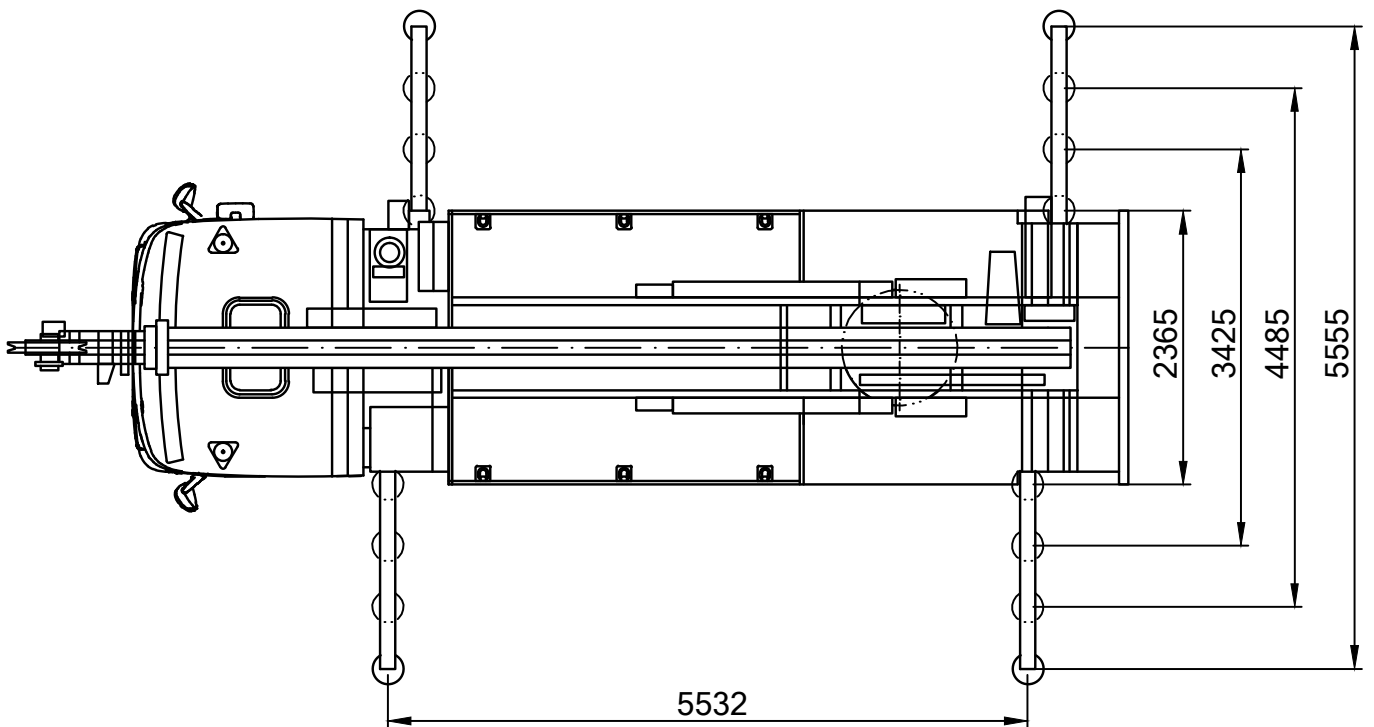
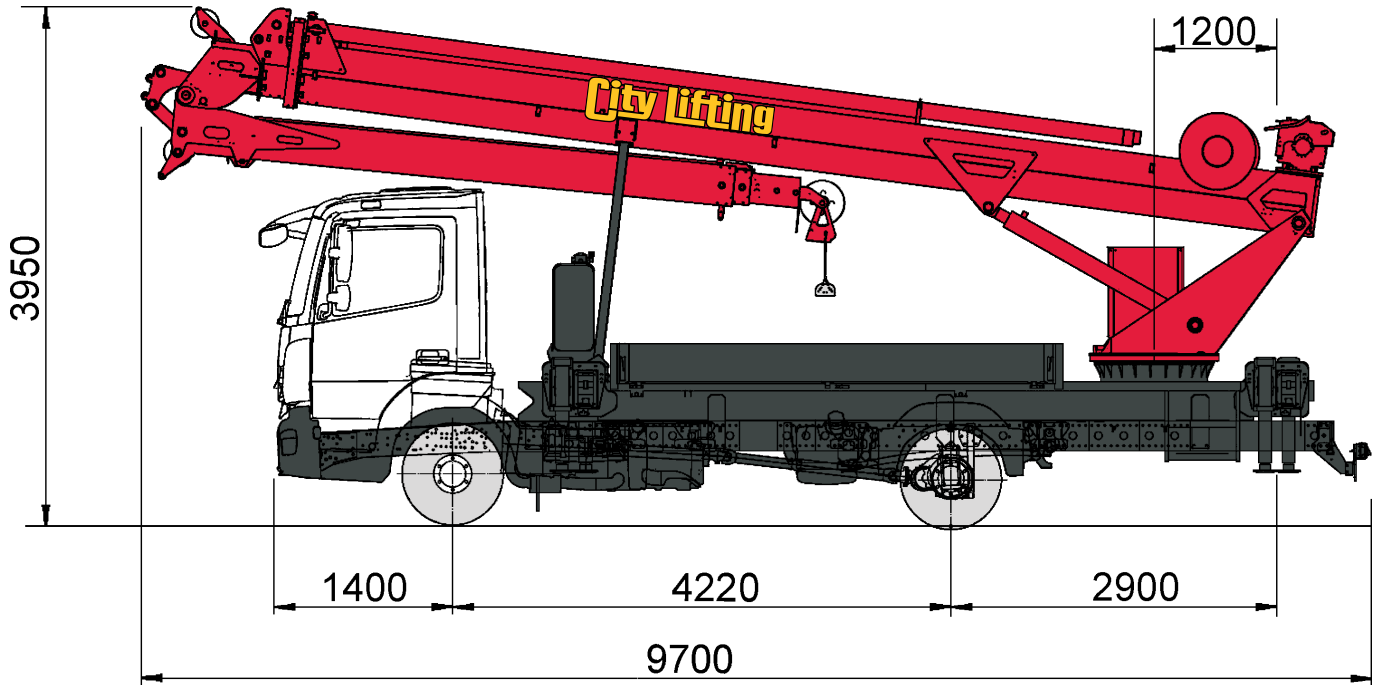
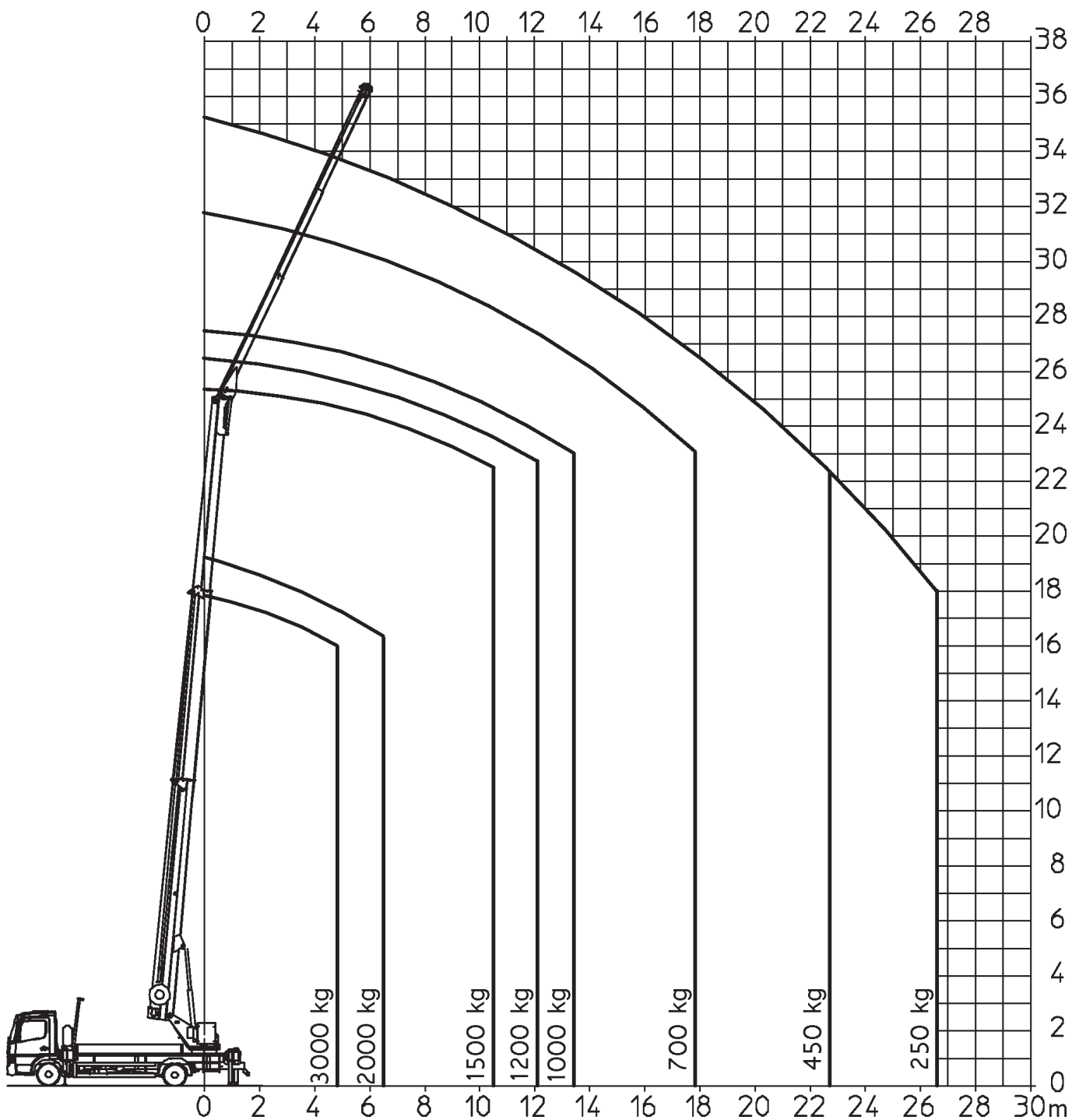


3 t Truck Crane



Working range



				DIN
Main boom	fix	5,5x5,6m	0°-180°	75%

Boom status	Capacity	R (m) < 0°	R (m) 30° / -30°	R (m) 90° / -90°	R (m) 150° / -150°	R (m) 180°
main boom	3,00	3,5	3,9	4,8	5,4	5,7
main boom	2,95	3,5	3,9	4,9	5,5	5,8
main boom	2,90	3,6	4,0	5,0	5,6	5,9
main boom	2,85	3,6	4,1	5,1	5,7	6,0
main boom	2,80	3,6	4,1	5,1	5,8	6,1
main boom	2,75	3,7	4,2	5,2	5,8	6,2
main boom	2,70	3,7	4,3	5,3	5,9	6,3
main boom	2,65	3,8	4,4	5,4	6,0	6,4
main boom	2,60	3,8	4,5	5,5	6,1	6,5
main boom	2,55	3,9	4,5	5,6	6,2	6,6
main boom	2,50	4,0	4,6	5,7	6,3	6,7
main boom	2,45	4,1	4,7	5,8	6,4	6,9
main boom	2,40	4,2	4,8	5,9	6,5	7,0
main boom	2,35	4,3	4,9	6,0	6,6	7,2
main boom	2,30	4,4	5,0	6,1	6,7	7,3
main boom	2,25	4,5	5,1	6,2	6,8	7,4
main boom	2,20	4,6	5,2	6,3	7,0	7,5
main boom	2,15	4,7	5,3	6,4	7,2	7,6
main boom	2,10	4,8	5,4	6,6	7,4	7,8
main boom	2,05	4,9	5,5	6,8	7,5	8,0
main boom	2,00	5,0	5,6	7,0	7,7	8,2
main boom	1,95	5,1	5,7	7,2	7,9	8,4
main boom	1,90	5,2	5,8	7,3	8,1	8,6
main boom	1,85	5,3	5,9	7,4	8,3	8,8
main boom	1,80	5,4	6,0	7,6	8,5	9,0
main boom	1,75	5,6	6,1	7,8	8,7	9,2
main boom	1,70	5,8	6,2	8,0	8,9	9,4
main boom	1,65	6,0	6,4	8,2	9,1	9,7
main boom	1,60	6,2	6,6	8,4	9,4	9,9
main boom	1,55	6,4	6,8	8,7	9,6	10,2

				DIN
Main boom	fix	5,5x4,5m	0°-180°	75%






Boom status	Capacity	R (m) < 0°	R (m) 30° / -30°	R (m) 90° / -90°	R (m) 150° / -150°	R (m) 180°
main boom	3,00	3,5	3,6	3,8	4,9	5,7
main boom	2,95	3,5	3,6	3,9	5,0	5,8
main boom	2,90	3,6	3,7	4,0	5,1	5,9
main boom	2,85	3,6	3,8	4,1	5,2	6,0
main boom	2,80	3,6	3,8	4,2	5,3	6,1
main boom	2,75	3,7	3,9	4,2	5,4	6,2
main boom	2,70	3,7	4,0	4,4	5,5	6,3
main boom	2,65	3,8	4,0	4,4	5,6	6,4
main boom	2,60	3,8	4,1	4,5	5,7	6,5
main boom	2,55	3,9	4,2	4,6	5,8	6,6
main boom	2,50	4,0	4,2	4,7	5,9	6,7
main boom	2,45	4,1	4,3	4,8	6,0	6,9
main boom	2,40	4,2	4,4	4,9	6,1	7,0
main boom	2,35	4,3	4,5	4,9	6,2	7,2
main boom	2,30	4,4	4,6	5,1	6,4	7,3
main boom	2,25	4,5	4,7	5,2	6,5	7,4
main boom	2,20	4,6	4,8	5,3	6,6	7,5
main boom	2,15	4,7	4,9	5,4	6,7	7,6
main boom	2,10	4,8	5,0	5,5	6,8	7,8
main boom	2,05	4,9	5,1	5,6	6,9	8,0
main boom	2,00	5,0	5,2	5,7	7,1	8,2
main boom	1,95	5,1	5,3	5,9	7,2	8,4
main boom	1,90	5,2	5,4	6,0	7,4	8,6
main boom	1,85	5,3	5,5	6,1	7,6	8,8
main boom	1,80	5,4	5,6	6,3	7,8	9,0
main boom	1,75	5,6	5,7	6,4	8,0	9,2
main boom	1,70	5,8	5,9	6,5	8,2	9,4
main boom	1,65	6,0	6,1	6,7	8,4	9,7
main boom	1,60	6,2	6,3	6,9	8,5	9,9
main boom	1,55	6,4	6,5	7,0	8,8	10,2

				DIN
Main boom	fix	5,5x3,4m	0°-180°	75%

Boom status	Capacity	R (m) < 0°	R (m) 30° / -30°	R (m) 90° / -90°	R (m) 150° / -150°	R (m) 180°
main boom	3,00	3,5	2,9	2,3	4,5	5,7
main boom	2,95	3,5	3,0	2,3	4,6	5,8
main boom	2,90	3,6	3,1	2,4	4,7	5,9
main boom	2,85	3,6	3,1	2,5	4,8	6,0
main boom	2,80	3,6	3,2	2,6	4,9	6,1
main boom	2,75	3,7	3,2	2,6	5,0	6,2
main boom	2,70	3,7	3,3	2,7	5,0	6,3
main boom	2,65	3,8	3,4	2,7	5,1	6,4
main boom	2,60	3,8	3,4	2,8	5,2	6,5
main boom	2,55	3,9	3,5	2,9	5,3	6,6
main boom	2,50	4,0	3,6	2,9	5,5	6,7
main boom	2,45	4,1	3,7	3,0	5,6	6,9
main boom	2,40	4,2	3,8	3,0	5,7	7,0
main boom	2,35	4,3	3,9	3,1	5,8	7,2
main boom	2,30	4,4	3,9	3,2	5,9	7,3
main boom	2,25	4,5	4,0	3,2	6,0	7,4
main boom	2,20	4,6	4,1	3,3	6,1	7,5
main boom	2,15	4,7	4,1	3,4	6,2	7,6
main boom	2,10	4,8	4,2	3,5	6,3	7,8
main boom	2,05	4,9	4,3	3,5	6,5	8,0
main boom	2,00	5,0	4,4	3,6	6,7	8,2
main boom	1,95	5,1	4,6	3,7	6,8	8,4
main boom	1,90	5,2	4,7	3,8	7,0	8,6
main boom	1,85	5,3	4,8	3,9	7,1	8,8
main boom	1,80	5,4	4,9	4,0	7,3	9,0
main boom	1,75	5,6	5,0	4,1	7,4	9,2
main boom	1,70	5,8	5,1	4,2	7,6	9,4
main boom	1,65	6,0	5,2	4,3	7,8	9,7
main boom	1,60	6,2	5,3	4,4	7,9	9,9
main boom	1,55	6,4	5,4	4,5	8,1	10,2

				DIN
Main boom	fix	5,4x2,4m	0°-180°	75%

Boom status	Capacity	R (m) < 0°	R (m) 30° / -30°	R (m) 90° / -90°	R (m) 150° / -150°	R (m) 180°
main boom	3,00	3,5	2,5	1,4	3,5	5,7
main boom	2,95	3,5	2,5	1,4	3,5	5,8
main boom	2,90	3,6	2,6	1,4	3,6	5,9
main boom	2,85	3,6	2,6	1,5	3,6	6,0
main boom	2,80	3,6	2,7	1,5	3,7	6,1
main boom	2,75	3,7	2,7	1,5	3,8	6,2
main boom	2,70	3,7	2,8	1,6	3,9	6,3
main boom	2,65	3,8	2,8	1,6	4,0	6,4
main boom	2,60	3,8	2,9	1,7	4,1	6,5
main boom	2,55	3,9	2,9	1,7	4,1	6,6
main boom	2,50	4,0	3,0	1,8	4,2	6,7
main boom	2,45	4,1	3,1	1,8	4,3	6,9
main boom	2,40	4,2	3,2	1,9	4,4	7,0
main boom	2,35	4,3	3,3	1,9	4,4	7,2
main boom	2,30	4,4	3,4	2,0	4,6	7,3
main boom	2,25	4,5	3,4	2,0	4,6	7,4
main boom	2,20	4,6	3,5	2,1	4,8	7,5
main boom	2,15	4,7	3,5	2,1	4,8	7,6
main boom	2,10	4,8	3,6	2,2	4,9	7,8
main boom	2,05	4,9	3,7	2,2	5,1	8,0
main boom	2,00	5,0	3,8	2,3	5,2	8,2
main boom	1,95	5,1	3,9	2,3	5,3	8,4
main boom	1,90	5,2	4,0	2,4	5,4	8,6
main boom	1,85	5,3	4,1	2,4	5,5	8,8
main boom	1,80	5,4	4,2	2,5	5,7	9,0
main boom	1,75	5,6	4,3	2,5	5,8	9,2
main boom	1,70	5,8	4,4	2,6	5,9	9,4
main boom	1,65	6,0	4,6	2,7	6,0	9,7
main boom	1,60	6,2	4,7	2,8	6,2	9,9
main boom	1,55	6,4	4,8	2,9	6,5	10,2

					DIN
Main boom	R4/R3/R2	fix	5,5x5,6m	0°-180°	75%

Boom status	Capacity	R (m) < 0°	R (m) 30° / -30°	R (m) 90° / -90°	R (m) 150° / -150°	R (m) 180°
R4	1,50	6,6	7,0	8,9	9,8	10,5
R4	1,45	6,8	7,2	9,1	10,0	10,8
R4	1,40	7,0	7,4	9,3	10,2	11,1
R4	1,35	7,2	7,6	9,5	10,4	11,3
R4	1,30	7,4	7,8	9,8	10,8	11,5
R4	1,25	7,5	8,1	10,1	11,1	11,8
R4	1,20	7,8	8,3	10,3	11,5	12,1
R4	1,15	8,0	8,6	10,6	11,8	12,5
R4	1,10	8,2	8,9	10,9	12,1	12,8
R4	1,05	8,5	9,2	11,1	12,3	13,1
R4	1,00	8,8	9,5	11,7	12,8	13,4
R4	0,95	9,2	9,8	12,1	13,2	13,8
R4	0,90	9,5	10,1	12,4	13,7	14,4
R4	0,85	9,8	10,5	12,7	14,1	14,8
R4	0,80	10,2	11,1	13,1	14,6	15,4
R4	0,75	10,7	11,6	13,6	15,2	15,9
R4+R3	0,70	12,1	13,0	15,6	16,8	17,8
R4+R3	0,65	12,6	13,5	16,1	17,4	18,4
R4+R3	0,60	13,0	14,0	16,5	18,0	19,0
R4+R3	0,55	13,5	14,4	17,1	18,8	19,7
R4+R3	0,50	14,5	15,2	17,8	19,6	20,6
R4+R3+R2	0,45	16,5	17,8	20,2	22,2	23,2
R4+R3+R2	0,40	17,2	18,6	21,2	23,4	24,1
R4+R3+R2	0,35	17,8	19,3	22,1	24,4	25,0
R4+R3+R2	0,30	18,5	20,0	23,4	25,5	26,4
R4+R3+R2	0,25	19,2	21,0	24,6	26,7	27,6

					DIN
Main boom	R4/R3/R2	fix	5,5x4,5m	0°-180°	75%

Boom status	Capacity	R (m) < 0°	R (m) 30° / -30°	R (m) 90° / -90°	R (m) 150° / -150°	R (m) 180°
R4	1,50	6,6	6,7	7,2	9,0	10,5
R4	1,45	6,8	6,9	7,4	9,3	10,8
R4	1,40	7,0	7,1	7,6	9,5	11,1
R4	1,35	7,2	7,3	7,8	9,7	11,3
R4	1,30	7,4	7,5	8,1	10,0	11,5
R4	1,25	7,6	7,7	8,3	10,3	11,8
R4	1,20	7,8	7,9	8,6	10,6	12,1
R4	1,15	8,0	8,1	8,8	11,0	12,5
R4	1,10	8,2	8,4	9,0	11,3	12,8
R4	1,05	8,5	8,6	9,3	11,6	13,1
R4	1,00	8,8	8,9	9,6	12,0	13,4
R4	0,95	9,2	9,3	9,9	12,3	13,8
R4	0,90	9,5	9,6	10,2	12,6	14,4
R4	0,85	9,8	9,9	10,5	13,0	14,8
R4	0,80	10,2	10,3	11,1	13,4	15,4
R4	0,75	10,7	10,8	11,6	14,0	15,9
R4+R3	0,70	12,1	12,2	13,0	15,8	17,8
R4+R3	0,65	12,6	12,7	13,5	16,5	18,4
R4+R3	0,60	13,0	13,1	14,0	17,1	19,0
R4+R3	0,55	13,5	13,6	14,4	17,7	19,7
R4+R3	0,50	14,5	14,6	15,5	18,5	20,6
R4+R3+R2	0,45	16,5	16,6	17,8	20,7	23,2
R4+R3+R2	0,40	17,2	17,6	18,5	21,6	24,1
R4+R3+R2	0,35	17,8	18,2	19,2	22,7	25,0
R4+R3+R2	0,30	18,5	19,1	20,0	23,9	26,4
R4+R3+R2	0,25	19,2	20,2	20,8	25,0	27,6

					DIN
Main boom	R4/R3/R2	fix	5,5x3,4m	0°-180°	75%

Boom status	Capacity	R (m) < 0°	R (m) 30° / -30°	R (m) 90° / -90°	R (m) 150° / -150°	R (m) 180°
R4	1,50	6,6	5,6	4,7	8,3	10,5
R4	1,45	6,8	5,8	4,8	8,5	10,8
R4	1,40	7,0	6,0	4,9	8,7	11,1
R4	1,35	7,2	6,2	5,1	9,0	11,3
R4	1,30	7,4	6,4	5,2	9,2	11,5
R4	1,25	7,6	6,6	5,4	9,5	11,8
R4	1,20	7,8	6,8	5,6	9,7	12,1
R4	1,15	8,0	7,0	5,7	10,0	12,5
R4	1,10	8,2	7,2	5,9	10,4	12,8
R4	1,05	8,5	7,4	6,1	10,7	13,1
R4	1,00	8,8	7,7	6,3	11,1	13,4
R4	0,95	9,2	8,0	6,6	11,5	13,8
R4	0,90	9,5	8,2	6,9	11,8	14,4
R4	0,85	9,8	8,4	7,1	12,1	14,8
R4	0,80	10,2	8,7	7,3	12,5	15,4
R4	0,75	10,7	9,1	7,8	13,0	15,9
R4+R3	0,70	12,1	10,7	8,9	14,5	17,8
R4+R3	0,65	12,6	11,1	9,3	15,2	18,4
R4+R3	0,60	13,0	11,4	9,6	15,7	19,0
R4+R3	0,55	13,5	11,8	10,0	16,4	19,7
R4+R3	0,50	14,5	12,3	10,4	17,2	20,6
R4+R3+R2	0,45	16,5	13,8	12,6	19,9	23,2
R4+R3+R2	0,40	17,2	14,9	13,1	20,7	24,1
R4+R3+R2	0,35	17,8	15,5	13,6	21,3	25,0
R4+R3+R2	0,30	18,5	16,3	14,3	22,1	26,4
R4+R3+R2	0,25	19,2	17,8	14,9	23,6	27,6

					DIN
Main boom	R4/R3/R2	fix	5,5x2,4m	0°-180°	75%

Boom status	Capacity	R (m) < 0°	R (m) 30° / -30°	R (m) 90° / -90°	R (m) 150° / -150°	R (m) 180°
R4	1,50	6,6	4,9	3,0	6,6	10,3
R4	1,45	6,8	5,0	3,1	6,8	10,8
R4	1,40	7,0	5,1	3,2	6,9	11,1
R4	1,35	7,2	5,3	3,3	7,1	11,3
R4	1,30	7,4	5,5	3,4	7,3	11,5
R4	1,25	7,6	5,7	3,5	7,5	11,8
R4	1,20	7,8	5,9	3,6	7,7	12,1
R4	1,15	8,0	6,1	3,7	7,9	12,5
R4	1,10	8,2	6,3	3,8	8,3	12,8
R4	1,05	8,5	6,4	3,9	8,5	13,1
R4	1,00	8,8	6,6	4,0	8,7	13,4
R4	0,95	9,2	6,8	4,1	9,0	13,8
R4	0,90	9,5	7,0	4,2	9,3	14,4
R4	0,85	9,8	7,3	4,4	9,7	14,8
R4	0,80	10,2	7,6	4,6	10,0	15,4
R4	0,75	10,7	8,0	5,0	10,4	15,9
R4+R3	0,70	12,1	9,1	5,9	11,7	17,8
R4+R3	0,65	12,5	9,4	6,2	12,1	18,4
R4+R3	0,60	13,0	9,7	6,6	12,6	19,0
R4+R3	0,55	13,5	10,0	6,9	13,3	19,7
R4+R3	0,50	14,5	10,5	7,2	14,0	20,6
R4+R3+R2	0,45	16,5	12,5	8,4	16,0	23,2
R4+R3+R2	0,40	17,2	13,1	8,9	17,1	24,1
R4+R3+R2	0,35	17,8	13,7	9,3	18,0	25,0
R4+R3+R2	0,30	18,5	14,4	9,8	18,8	26,4
R4+R3+R2	0,25	19,2	15,7	10,8	19,8	27,6