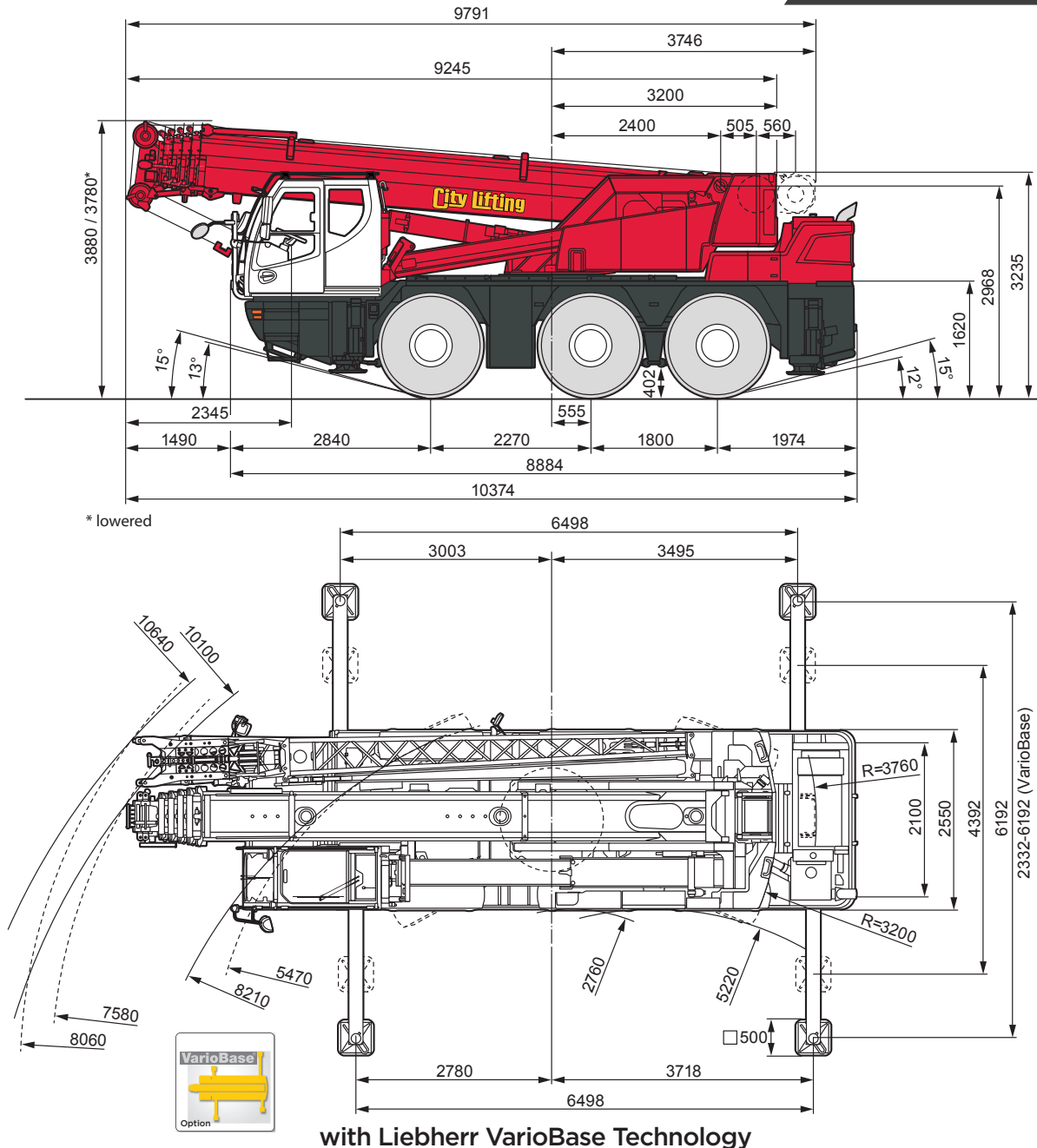


## 50 t City Crane

[www.citylifting.co.uk](http://www.citylifting.co.uk)



Standard as travels Outrigger Spreader Plate	
Diameter (m)	1
Height (mm)	60
Construction Material	Nylacast

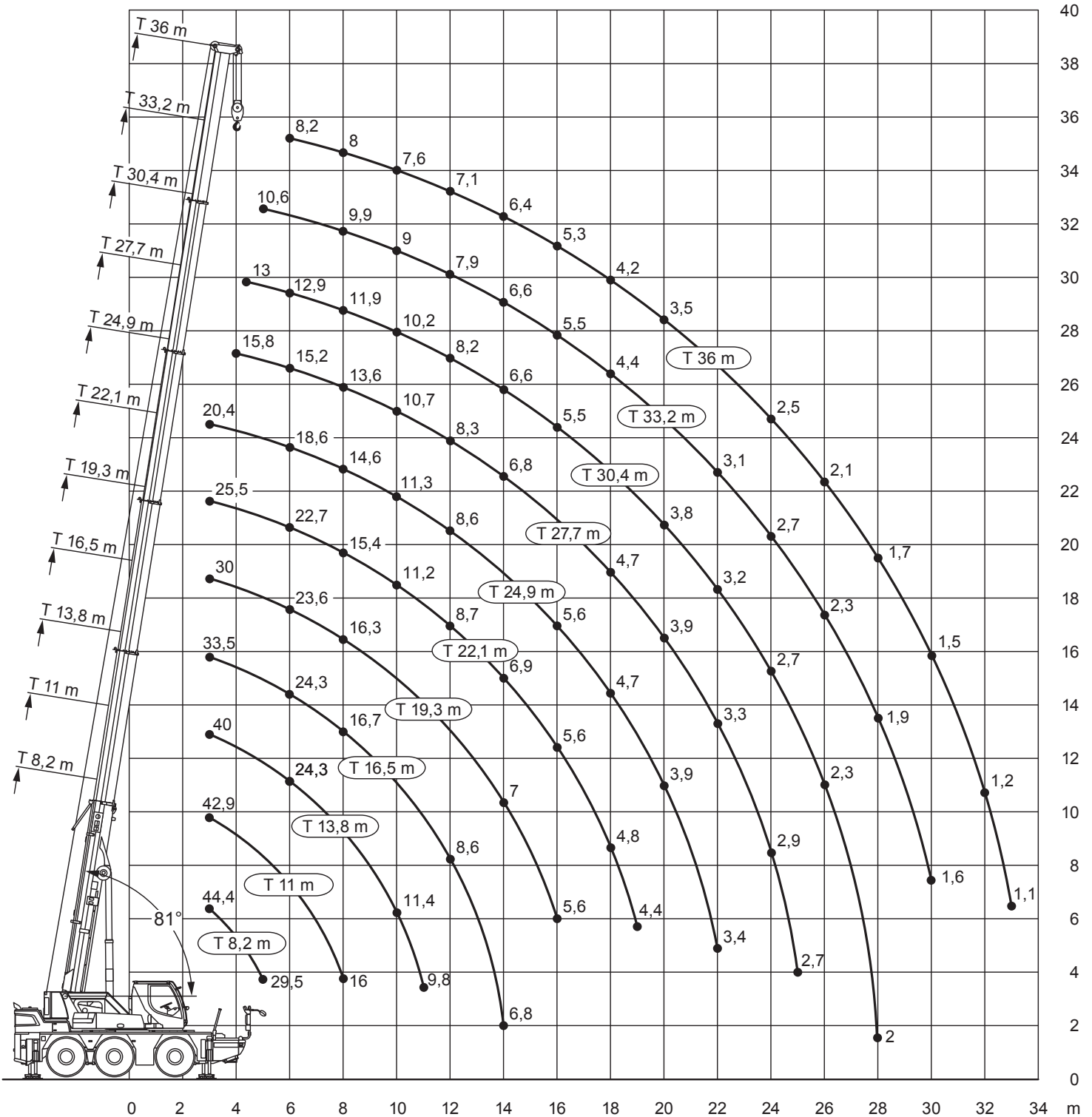
Hook Block Capacity	Weight
14.2t SWL	195kg
32.3t SWL	280kg

Axle 1	12t
Axle 2	12t
Axle 3	12t

**DISCLAIMER:** Product introduction sheet supplied for reference purposes. Please see supplied USB stick or [www.citylifting.co.uk](http://www.citylifting.co.uk) for manufacturer detailed technical specification including reduced outrigger chart options. Please contact the City Lifting Hire Team for Outrigger Loading and Spreader Mat options.

## Working Range - Main Boom (Full CWT/Outriggers)

[www.citylifting.co.uk](http://www.citylifting.co.uk)

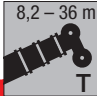





**DISCLAIMER:** Product introduction sheet supplied for reference purposes. Please see supplied USB stick or [www.citylifting.co.uk](http://www.citylifting.co.uk) for manufacturer detailed technical specification including reduced outrigger chart options. Please contact the City Lifting Hire Team for Outrigger Loading and Spreader Mat options.

# Liebherr LTC 1050-3.1

## Capacity Chart

[www.citylifting.co.uk](http://www.citylifting.co.uk)

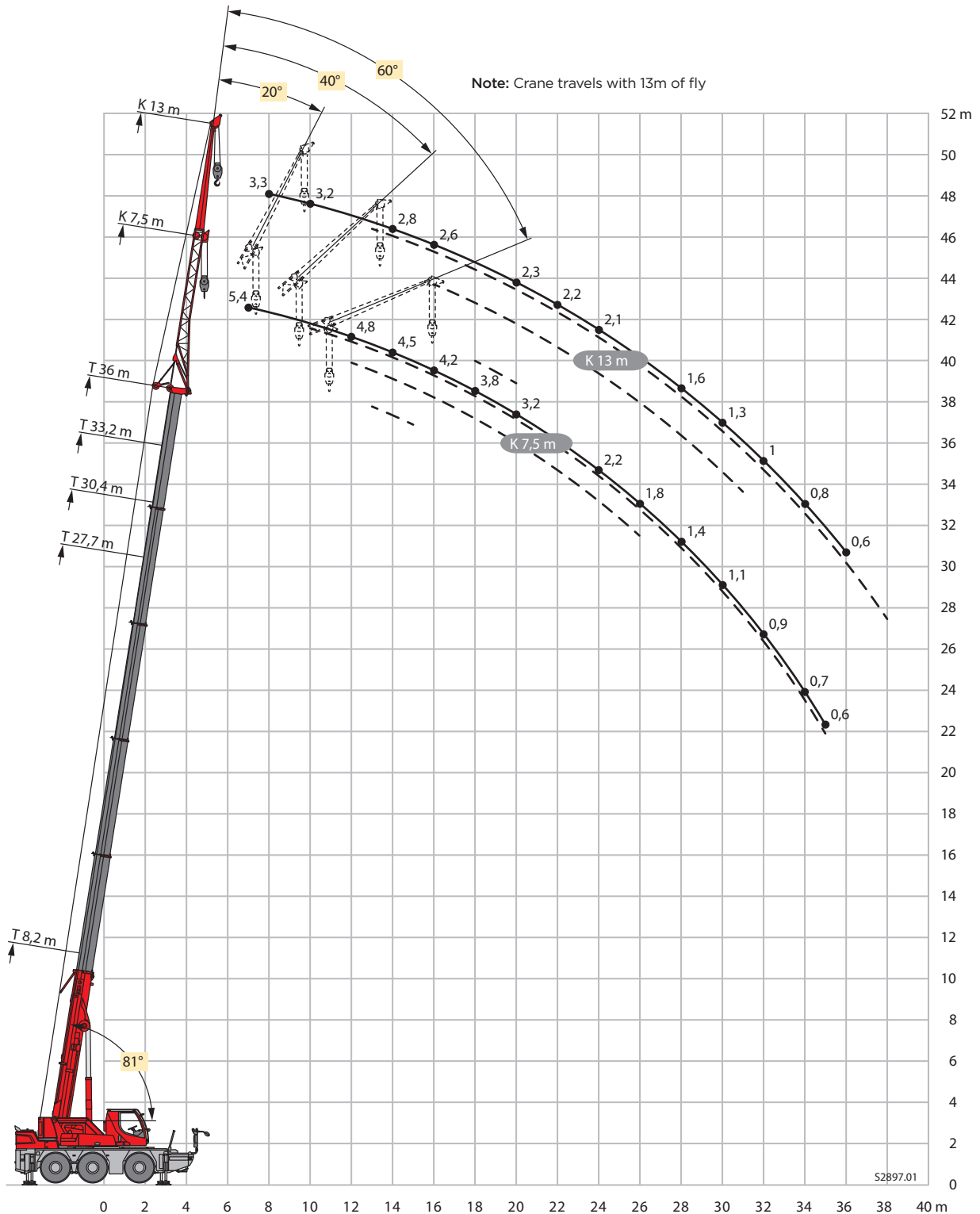
					EN								
m	8,2 m	11 m	13,8 m	16,5 m	19,3 m	22,1 m	24,9 m	27,7 m	30,4 m	33,2 m	36 m	m	
3	44,4	42,9	40	33,5	30	25,5	20,4					3	
3,5	40,5	40,3	38,7	33,8	29,5	25,2	19,9					3,5	
4	36,9	36,6	36	33,6	29,1	24,9	19,6	15,8				4	
4,5	33,1	33,4	32,8	31,6	28,7	24,4	19,6	15,7	13			4,5	
5	29,5	29,9	29,6	28,9	27,8	24	19,3	15,7	13	10,6		5	
6		24,2	24,3	24,3	23,6	22,7	18,6	15,2	12,9	10,5	8,2	6	
7		19,7	19,9	19,9	19,6	18,5	17,4	14,5	12,5	10,3	8,1	7	
8		16	16,3	16,7	16,3	15,4	14,6	13,6	11,9	9,9	8	8	
9			13,6	13,7	13,6	13,1	12,5	12,3	11,2	9,5	7,8	9	
10			11,4	11,5	11,4	11,2	11,3	10,7	10,2	9	7,6	10	
11			9,8	9,9	9,8	10	9,9	9,4	9	8,6	7,3	11	
12				8,6	8,6	8,7	8,6	8,3	8,2	7,9	7,1	12	
13				7,6	7,8	7,7	7,5	7,6	7,4	7,1	6,8	13	
14				6,8	7	6,9	6,8	6,8	6,6	6,6	6,4	14	
15					6,3	6,1	6,2	6,1	6,1	6,1	5,8	15	
16					5,6	5,6	5,6	5,6	5,5	5,5	5,3	16	
17						5,2	5,1	5,1	5	4,9	4,7	17	
18						4,8	4,7	4,7	4,5	4,4	4,2	18	
19						4,4	4,3	4,3	4,2	4,1	3,9	19	
20							3,9	3,9	3,8	3,7	3,5	20	
21							3,6	3,6	3,5	3,4	3,2	21	
22							3,4	3,3	3,2	3,1	2,9	22	
23								3,1	3	2,9	2,7	23	
24								2,9	2,7	2,7	2,5	24	
25								2,7	2,5	2,5	2,3	25	
26									2,3	2,3	2,1	26	
27									2,2	2,1	1,9	27	
28									2	1,9	1,7	28	
29										1,8	1,6	29	
30										1,6	1,5	30	
31											1,3	31	
32											1,2	32	
33											1,1	33	

t\_260\_001\_00021\_00\_000

**DISCLAIMER:** Product introduction sheet supplied for reference purposes. Please see supplied USB stick or [www.citylifting.co.uk](http://www.citylifting.co.uk) for manufacturer detailed technical specification including reduced outrigger chart options. Please contact the City Lifting Hire Team for Outrigger Loading and Spreader Mat options.

## Working Range - Fly Jib (Full CWT/Outriggers)

[www.citylifting.co.uk](http://www.citylifting.co.uk)



**DISCLAIMER:** Product introduction sheet supplied for reference purposes. Please see supplied USB stick or [www.citylifting.co.uk](http://www.citylifting.co.uk) for manufacturer detailed technical specification including reduced outrigger chart options. Please contact the City Lifting Hire Team for Outrigger Loading and Spreader Mat options.