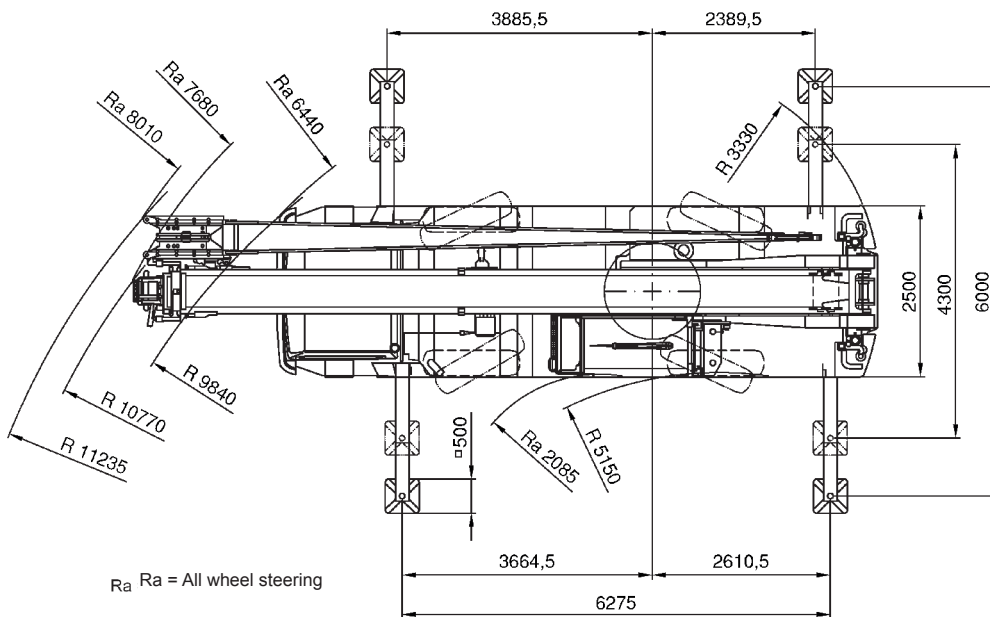
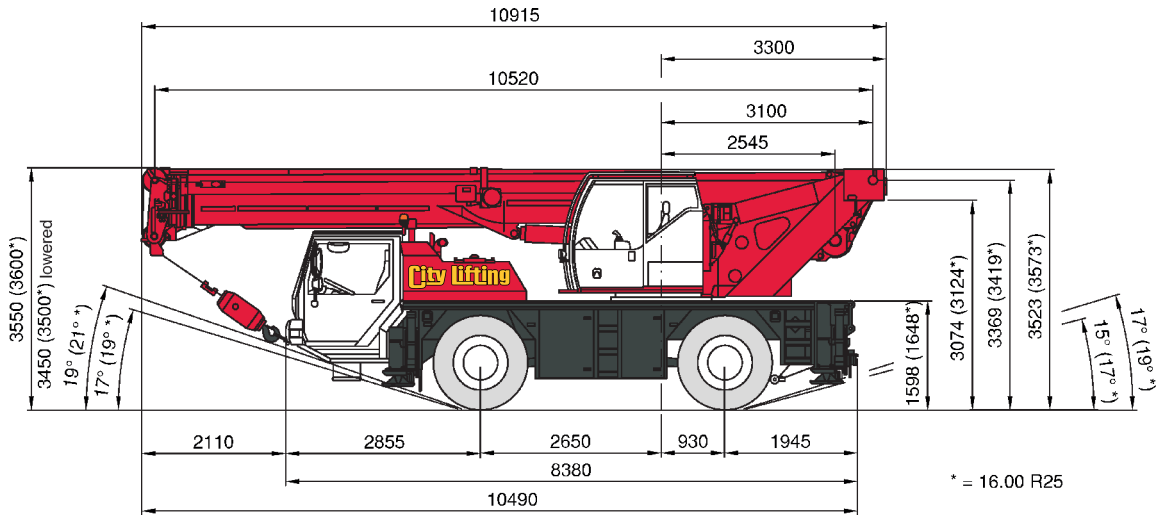


40 t City Crane

www.citylifting.co.uk



with Liebherr VarioBase Technology

Standard as travels Outrigger Spreader Plate	
Diameter (m)	1
Height (mm)	60
Construction Material	Nylacast

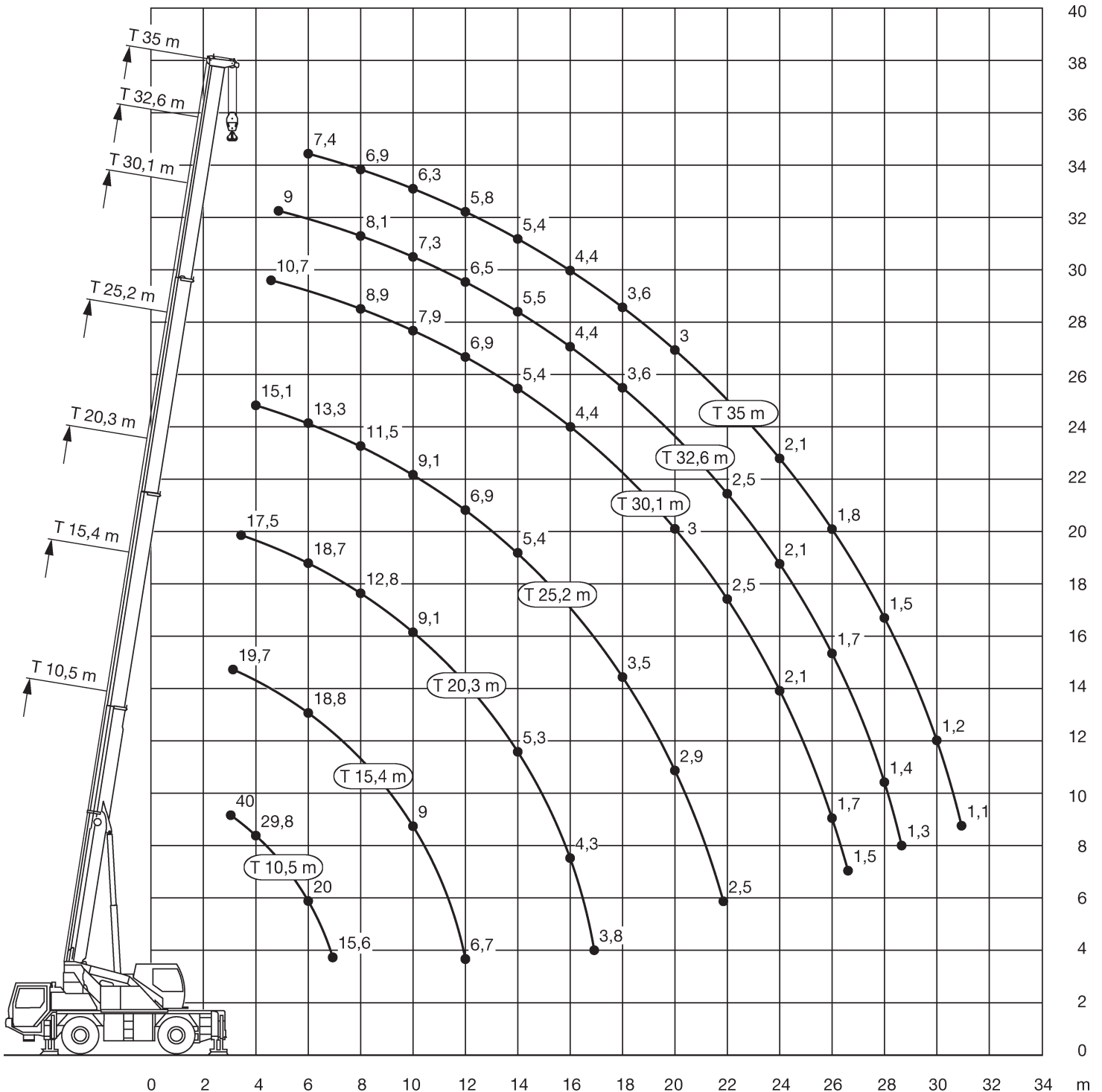
Hook Block Capacity	Weight
14.2t SWL	195kg
32.3t SWL	280kg

Axle 1	12t
Axle 2	12t
Axle 3	12t

DISCLAIMER: Product introduction sheet supplied for reference purposes. Please see supplied USB stick or www.citylifting.co.uk for manufacturer detailed technical specification including reduced outrigger chart options. Please contact the City Lifting Hire Team for Outrigger Loading and Spreader Mat options.

Working Range - Main Boom (Full CWT/Outriggers)

www.citylifting.co.uk



DISCLAIMER: Product introduction sheet supplied for reference purposes. Please see supplied USB stick or www.citylifting.co.uk for manufacturer detailed technical specification including reduced outrigger chart options. Please contact the City Lifting Hire Team for Outrigger Loading and Spreader Mat options.

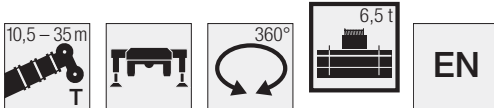
Liebherr LTM 1040-2.1

City Lifting

CRANE HIRE SPECIALISTS

Capacity Chart

www.citylifting.co.uk



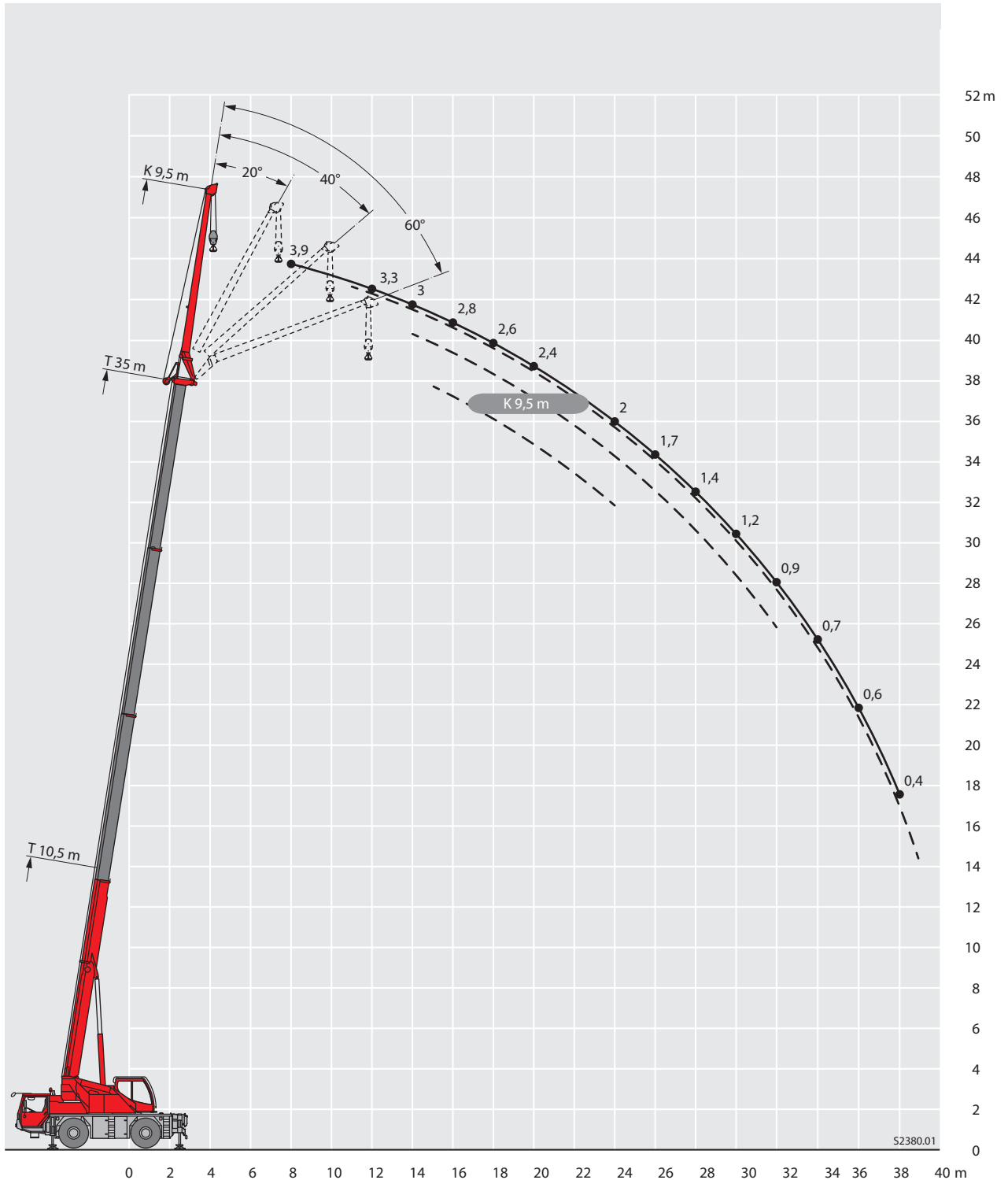
Height (m)	10,5 m		15,4 m		20,3 m		25,2 m		30,1 m		32,6 m		35 m		Height (m)
	*			**		**		**		**		**		**	
2,5	40														2,5
3	35,4	30,6	19,7	15,4											3
3,5	32,9	28,2	20,2	15,5	17,5	13,1									3,5
4	29,8	25,6	20,6	15,6	18	13	15,1	10,4							4
4,5	26,7	23,5	21,2	15,9	18,3	13	14,8	10,3	10,7	7,5					4,5
5	24,3	21,6	21,3	16,1	18,8	12,8	14,3	10,2	10,6	7,4	9	5,6			5
6	20	18,5	18,8	16,4	18,7	12,5	13,3	10	10,2	7,2	8,8	5,4	7,4	3,7	6
7	15,6	15,4	15,7	15,6	15,3	12,4	12,4	9,9	9,6	7	8,5	5,2	7,2	3,5	7
8			13	13	12,8	12,3	11,5	9,7	8,9	6,8	8,1	5	6,9	3,3	8
9			10,7	10,7	10,8	10,8	10,4	9,2	8,4	6,5	7,7	4,8	6,6	2,8	9
10			9	9	9,1	9,1	9,1	8,9	7,9	6	7,3	4,6	6,3	2,6	10
11			7,7	7,7	7,8	7,8	7,9	7,9	7,4	5,8	6,9	4,5	6,1	2,5	11
12			6,7	6,7	6,8	6,8	6,9	6,9	6,9	5,7	6,5	4,3	5,8	2,4	12
13					6	6	6,1	6,1	6,1	5,6	6,1	4,2	5,6	2,3	13
14					5,3	5,3	5,4	5,4	5,4	5,3	5,5	4,1	5,4	2,2	14
15					4,7	4,7	4,8	4,8	4,9	4,9	4,9	3,9	4,9	2,1	15
16					4,3	4,3	4,3	4,3	4,4	4,4	4,4	3,8	4,4	2	16
17					3,8	3,8	3,9	3,9	3,9	3,9	4	3,7	4	1,9	17
18							3,5	3,5	3,6	3,6	3,6	3,6	3,6	1,8	18
19							3,2	3,2	3,3	3,3	3,3	3,3	3,3	1,6	19
20							2,9	2,9	3	3	3	3	3	1,4	20
21							2,7	2,7	2,7	2,7	2,7	2,7	2,8	1,2	21
22							2,5	2,5	2,5	2,5	2,5	2,5	2,5	1,1	22
23									2,3	2,3	2,3	2,3	2,3	0,9	23
24									2,1	2,1	2,1	2,1	2,1	0,8	24
25									1,9	1,9	1,9	1,9	1,9	0,7	25
26									1,7	1,7	1,7	1,7	1,8		26
27									1,5	1,5	1,6	1,6	1,6		27
28											1,4	1,4	1,5		28
29											1,3	1,3	1,3		29
30													1,2		30
31													1,1		31

DISCLAIMER: Product introduction sheet supplied for reference purposes. Please see supplied USB stick or www.citylifting.co.uk for manufacturer detailed technical specification including reduced outrigger chart options. Please contact the City Lifting Hire Team for Outrigger Loading and Spreader Mat options.

Liebherr LTM 1040-2.1

Working Range - Fly Jib (Full CWT/Outriggers)

www.citylifting.co.uk



DISCLAIMER: Product introduction sheet supplied for reference purposes. Please see supplied USB stick or www.citylifting.co.uk for manufacturer detailed technical specification including reduced outrigger chart options. Please contact the City Lifting Hire Team for Outrigger Loading and Spreader Mat options.