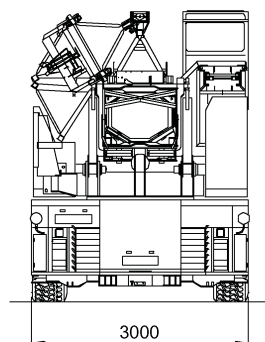
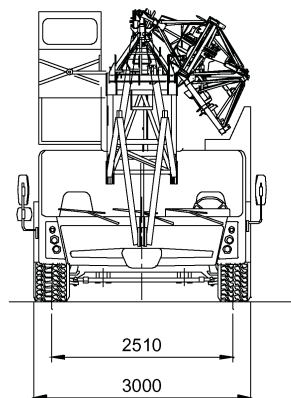
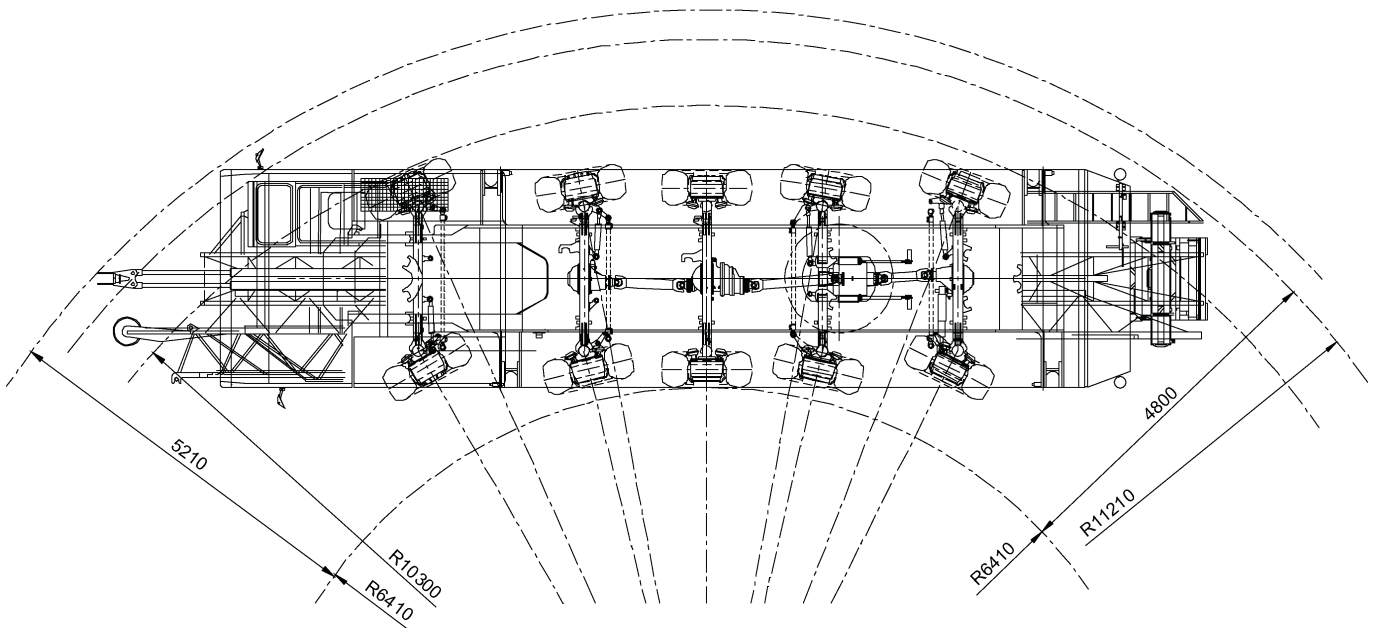
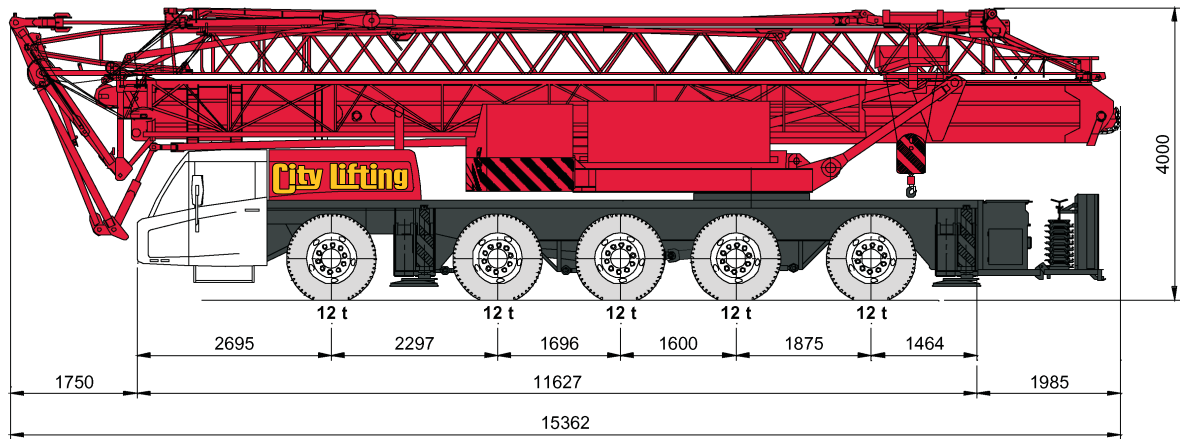
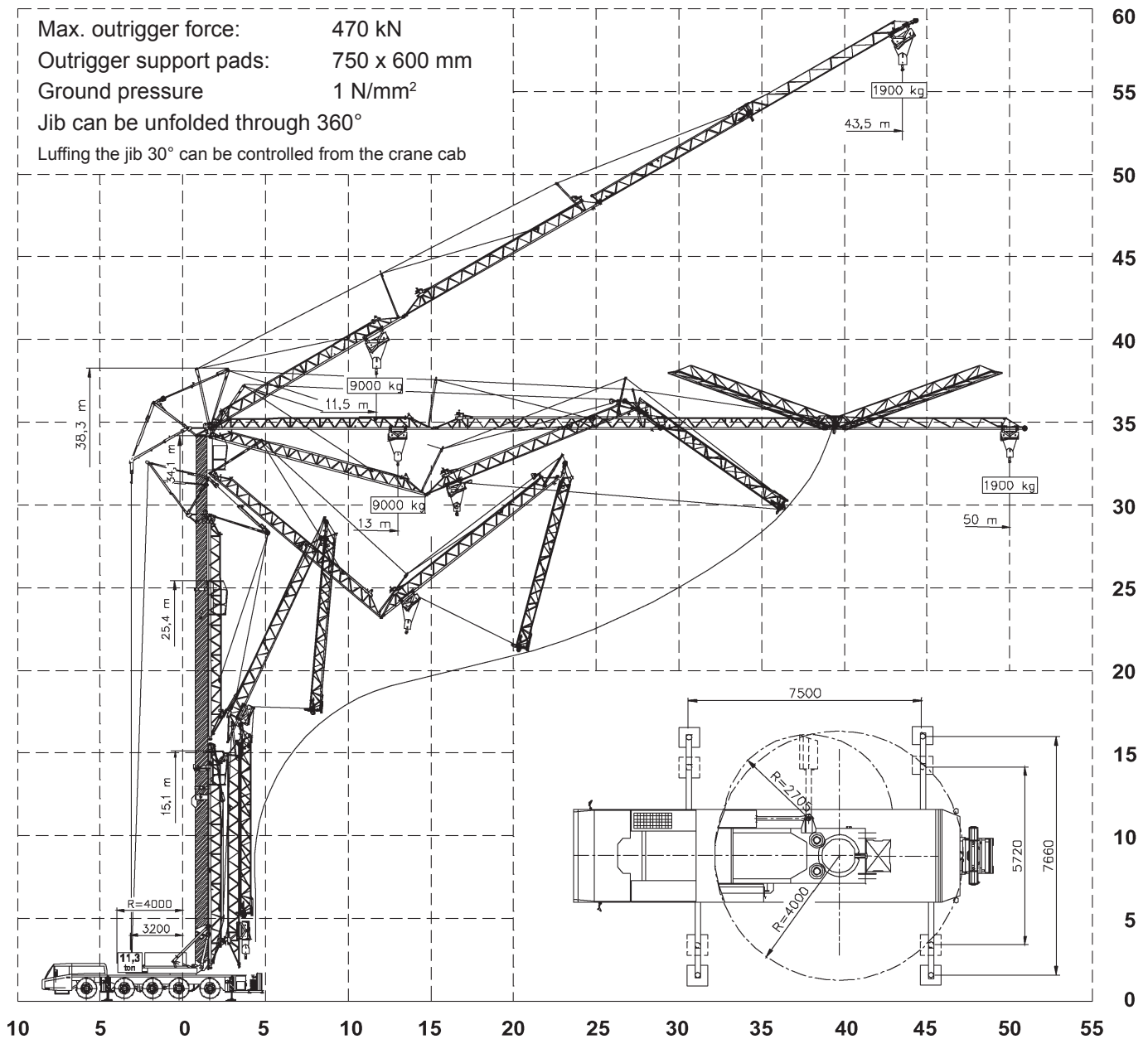






9 t Mobile Tower Crane



Working range







				DIN
50m	11,3t	7,5x7,66m	360°	75%

m	50		m
	0°	30°	
3,5	9	9	3,5
11,5	9	9	11,5
12	9	8,595	12
13	9	7,81	13
14	8,315	7,155	14
15	7,67	6,595	15
16	7,115	6,115	16
17	6,63	5,7	17
18	6,205	5,33	18
19	5,83	5,005	19
20	5,495	4,715	20
21	5,195	4,46	21
22	4,925	4,225	22
23	4,68	4,01	23
24	4,46	3,82	24
25	4,255	3,645	25
26	4,07	3,48	26
27	3,895	3,33	27
28	3,735	3,195	28
29	3,59	3,065	29
30	3,45	2,95	30
31	3,325	2,835	31
32	3,205	2,735	32
33	3,095	2,635	33
34	2,99	2,545	34
35	2,89	2,46	35
36	2,795	2,38	36
37	2,71	2,305	37
38	2,625	2,235	38
39	2,55	2,165	39
40	2,475	2,1	40
41	2,405	2,04	41
42	2,335	1,98	42
43	2,27	1,925	43
44	2,21	1,9	44
45	2,155		45
46	2,1		46
47	2,045		47
48	1,995		48
49	1,945		49
50	1,9		50

Spierings SK 599 AT5
5 Axle / 50 m reach

City Lifting

				DIN
50m	11,3t	7,5x5,72m	360°	75%

m	50		m
	0°	30°	
3,5	9	9	3,5
7,5	9	9	7,5
8	9	8,27	8
9	8,25	7,1	9
10	7,23	6,215	10
11	6,42	5,52	11
12	5,775	4,955	12
13	5,24	4,495	13
14	4,79	4,105	14
15	4,41	3,775	15
16	4,08	3,49	16
17	3,795	3,245	17
18	3,545	3,03	18
19	3,325	2,835	19
20	3,125	2,665	20
21	2,95	2,51	21
22	2,79	2,375	22
23	2,645	2,25	23
24	2,51	2,135	24
25	2,39	2,03	25
26	2,28	1,935	26
27	2,18	1,845	27
28	2,085	1,765	28
29	2	1,69	29
30	1,915	1,62	30
31	1,84	1,555	31
32	1,77	1,495	32
33	1,705	1,435	33
34	1,645	1,38	34
35	1,585	1,33	35
36	1,53	1,285	36
37	1,48	1,24	37
38	1,43	1,195	38
39	1,385	1,155	39
40	1,44	1,12	40
41	1,295	1,085	41
42	1,26	1,05	42
43	1,22	1,015	43
43,5	1,185	1	43,5
45	1,15		45
46	1,115		46
47	1,085		47
48	1,055		48
49	1,025		49
50	1		50