

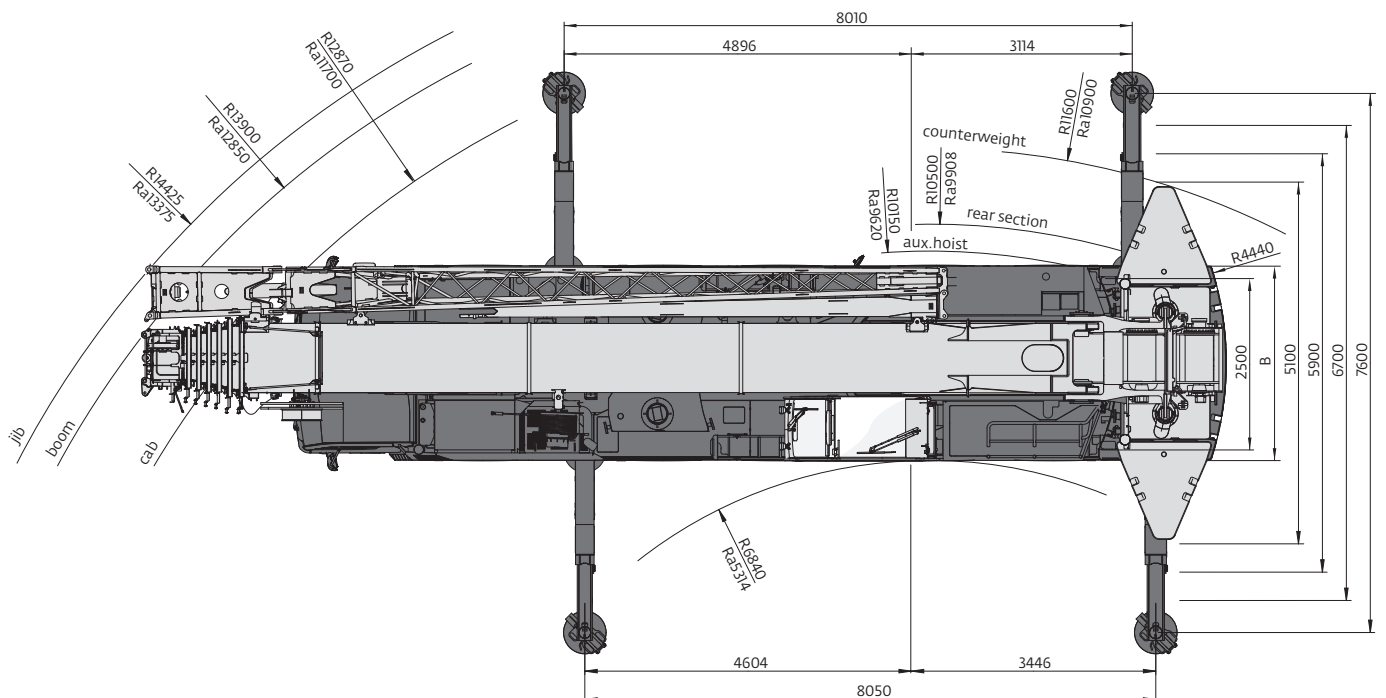
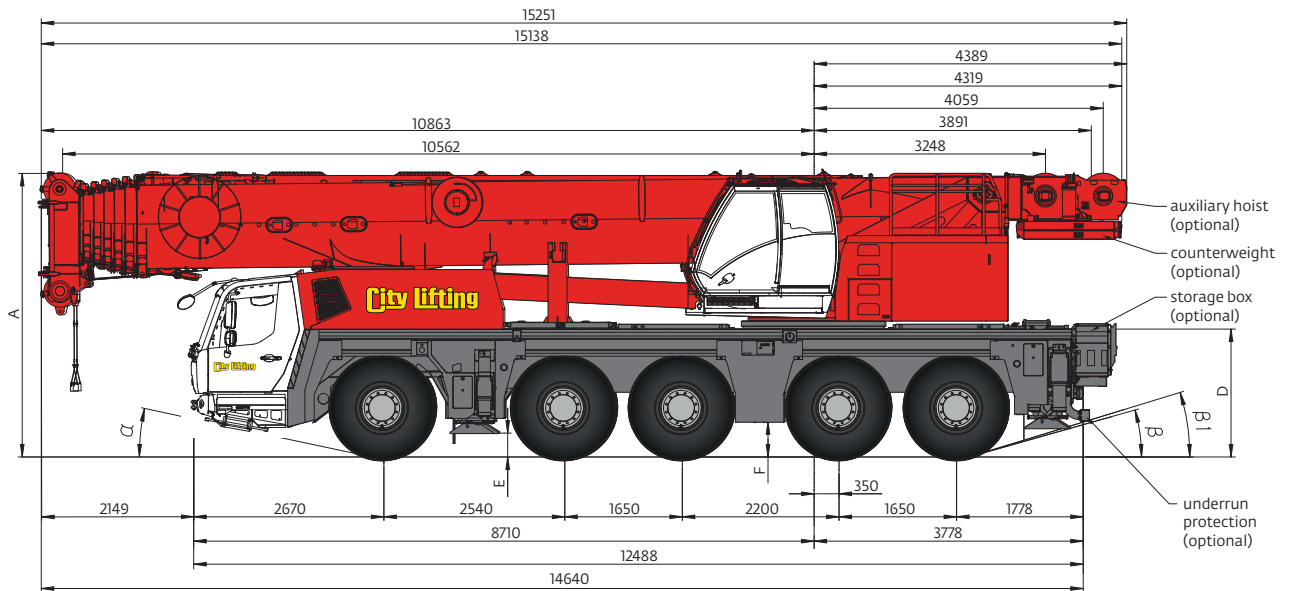
# Grove GMK 5150 XL


# City Lifting

CRANE HIRE SPECIALISTS

## All-terrain Crane

[www.citylifting.co.uk](http://www.citylifting.co.uk)



	A	A 105 mm**	B	C	D	E	F	$\alpha$	$\beta$	$\beta_1$
R14,00/R25	3948	3843	2750	2298	1732	272	431	12°	12°	13°
R16,00/R25	3998	3893	2750	2276	1795	335	494	14°	15°	16°
R20,50/R25	3998	3893	2900	2296	1795	335	494	14°	15°	16°

\*\* Lowered • Abgesenkt • Surbaissé • Rebaja • Abbassato • Сниженный

## All-terrain Crane

[www.citylifting.co.uk](http://www.citylifting.co.uk)

### Data

	Total										
< 10000	on request*										x
12000	60000	10 x 6	445/95 Alu	H/B	7,9 t	x		16,2 m	x		
12000	60000	10 x 6	445/95 Alu	H/B	10,2 t				x		
12000	60000	10 x 8	385/95 Alu	1 sheave	10,2 t				x		
16500	82500	10 x 6	445/95 Steel	1 sheave	28,6 t	x	x	16,2 m	x		
16500	82500	10 x 6	445/95 Steel	1 sheave	30,9 t	x	x		x		

\* on request



Lifting capacity	Sheaves	Weight	Parts of line	Possible load with crane
140 t	8	1600 kg	2-17**	130 t**
95 t	5	1300 kg	2-11	92 t
60 t	3	950 kg	2-7	58,5 t
60 t	3	700 kg	2-7	58,5 t
26 t	1	500 kg	2-3	25 t
9 t	H/B	300 kg	1	8 t
9 t	H/B	200 kg	1	8 t

\* Varies depending on national regulations.



	1	2	3	4	5	6	7	8	9	10	11	12	13	14	15	16	R1	R2	
km/h	6,4	7,6	9,4	11,3	14,1	16,9	20,0	25,0	28,0	34,0	41,0	50,0	62,0	75,0	85,0	85,0	6,4	7,8	
km/h	2,9	3,5	4,2	5,1	6,4	7,6	9,0	11,0	13,0	15,0	19,0	23,0	28,0	34,0	41,0	49,0	2,9	3,5	70 %
	14.00 R25																		



	Infinitely variable	Rope	Max. single line pull
	0 - 120 m/min Single line	19 mm/255 m	84,0 kN
	0 - 120 m/min Single line	19 mm/255 m	84,0 kN
	0 - 1,5 min <sup>-1</sup>		
	-1,5° to + 83° approx. 48 s		
	13,0 to 68,7 m approx. 480 s		

# Grove GMK 5150 XL

# City Lifting

CRANE HIRE SPECIALISTS

## All-terrain Crane

[www.citylifting.co.uk](http://www.citylifting.co.uk)

### Telescopic Boom



13,0 - 68,7 m



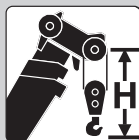
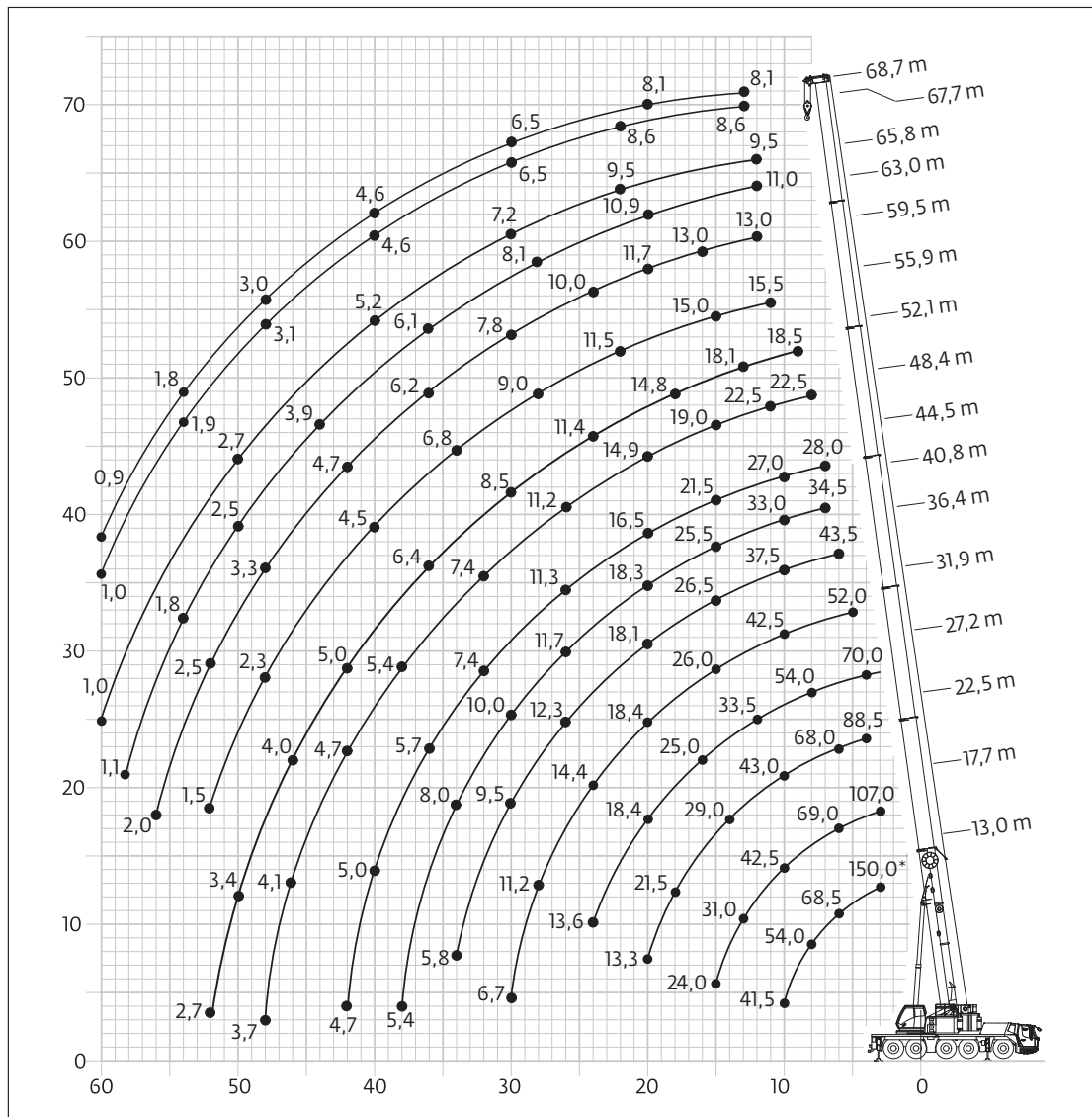
7,6 m



360°



44,5 t



Hook block • Hakenflasche • Crochet-moufle • Gancho • Ganci • Крюковой блок (t)

H (mm)

140 D

3160

95 D

3070

60 E/D

3000

26 E

2770

9 H/B

2350

## All-terrain Crane

[www.citylifting.co.uk](http://www.citylifting.co.uk)

### Telescopic Boom

### 44.5 Tonne Counterweight



13,0 - 68,7 m



7,6 m



360 °



44,5 t



EN 13000

m	13,0	17,7	22,5	27,2	31,9	36,4	40,8	44,5	48,4	50,8	52,1	55,9	59,5	63,0	65,8	67,7	68,7	m	
3,0	150,0*																	3,0	
3,0	108,0	107,0																3,0	
4,0	91,0	91,0	88,5	70,0														4,0	
5,0	78,5	79,0	78,0	68,0														5,0	
6,0	68,5	69,0	68,0	65,5	52,0													6,0	
7,0	60,5	61,0	60,0	60,5	51,5	43,5	34,5											7,0	
8,0	54,0	54,5	54,0	54,0	49,5	41,5	34,5	28,0										8,0	
9,0	47,0	48,0	47,5	47,0	46,0	39,5	34,0	27,5	22,5									9,0	
10,0	41,5	42,5	43,0	41,5	42,5	37,5	33,0	27,0	22,5	18,5								10,0	
11,0		38,0	38,5	37,0	38,0	35,0	31,5	26,0	22,5	18,5	15,5	12,2						11,0	
12,0		34,5	34,5	33,5	34,0	33,0	30,0	25,0	21,5	18,5	15,5	12,2	13,0	11,0	9,5			12,0	
13,0		31,0	31,5	31,5	31,0	31,0	28,5	24,0	21,0	18,1	15,5	12,2	13,0	11,0	9,5	8,6	8,1	13,0	
14,0		28,5	29,0	28,5	28,0	29,0	26,5	22,5	20,0	17,5	15,4	12,2	13,0	11,0	9,5	8,6	8,1	14,0	
15,0		24,0	26,5	26,5	26,0	26,5	25,5	21,5	19,0	16,8	15,0	12,0	13,0	11,0	9,5	8,6	8,1	15,0	
16,0			24,5	25,0	24,0	24,5	24,0	20,5	18,1	16,1	14,6	11,6	13,0	11,0	9,5	8,6	8,1	16,0	
18,0			21,5	21,5	21,0	21,0	21,5	18,3	16,4	14,8	13,6	10,9	12,5	11,0	9,5	8,6	8,1	18,0	
20,0			13,3	18,4	18,4	18,1	18,3	16,5	14,9	13,5	12,5	10,2	11,7	10,9	9,5	8,6	8,1	20,0	
22,0				15,7	16,6	16,2	15,6	15,0	13,7	12,4	11,5	9,4	10,8	10,3	9,5	8,6	8,0	22,0	
24,0				13,6	14,4	14,0	13,5	13,1	12,6	11,4	10,5	8,6	10,0	9,6	9,1	8,2	8,0	24,0	
26,0					12,7	12,3	11,7	11,3	11,2	10,5	9,7	7,8	9,2	8,8	8,4	7,5	7,5	26,0	
28,0					11,2	10,8	11,0	9,8	9,7	9,7	9,0	7,1	8,5	8,1	7,8	7,0	7,0	28,0	
30,0					6,7	9,5	10,0	8,5	8,5	8,5	8,2	6,6	7,8	7,5	7,2	6,5	6,5	30,0	
32,0						8,4	8,9	7,4	7,4	7,5	7,6	6,1	7,2	7,0	6,7	6,0	6,1	32,0	
34,0							5,8	8,0	6,5	6,5	6,8	5,6	6,7	6,5	6,3	5,6	5,7	34,0	
36,0								7,2	5,7	5,8	6,4	5,9	5,2	6,2	6,1	5,9	5,2	36,0	
38,0								5,8	5,4	5,4	6,0	5,2	4,8	5,4	5,7	5,5	4,9	38,0	
40,0									5,0	5,0	5,6	4,5	4,5	5,0	5,1	5,2	4,6	40,0	
42,0									4,7	4,7	5,0	3,9	4,1	4,7	4,5	4,6	4,3	42,0	
44,0										4,4	4,5	3,3	3,8	4,3	3,9	4,1	4,0	44,0	
46,0										4,1	4,0	2,8	3,6	3,8	3,4	3,6	3,5	46,0	
48,0										3,7	3,6	2,3	3,3	3,3	2,9	3,1	3,1	48,0	
50,0											3,4	1,9	3,1	2,9	2,5	2,7	2,6	50,0	
52,0											2,7	1,5	2,9	2,5	2,1	2,3	2,2	52,0	
54,0													2,7	2,2	1,8	1,9	1,8	54,0	
56,0														2,0	1,4	1,6	1,5	56,0	
58,0															1,1	1,3	1,2	58,0	
60,0																1,0	1,0	0,9	60,0

## All-terrain Crane

[www.citylifting.co.uk](http://www.citylifting.co.uk)

### Telescopic Boom

### 30.9 Tonne Counterweight



13,0 - 68,7 m



7,6 m



360°



30,9 t



EN 13000

m	13,0	17,7	22,5	27,2	31,9	36,4	40,8	44,5	48,4	50,8	52,1	55,9	59,5	63,0	65,8	67,7	68,7	m
3,0	107,0	106,0																3,0
4,0	90,0	89,5	88,5	70,0														4,0
5,0	77,5	77,5	77,0	68,0														5,0
6,0	67,5	68,0	67,0	65,5	52,0													6,0
7,0	57,5	58,5	58,0	57,5	51,5	43,5	34,5											7,0
8,0	49,5	50,5	50,5	49,5	49,0	41,5	34,5	28,0										8,0
9,0	43,0	44,0	44,5	43,0	42,0	39,5	34,0	27,5	22,5									9,0
10,0	38,0	39,0	39,0	39,0	36,5	36,0	33,0	27,0	22,5	18,5	15,5							10,0
11,0		35,0	35,0	34,5	32,5	32,0	31,5	26,0	22,5	18,5	15,5	12,2						11,0
12,0		31,5	31,5	32,0	30,5	28,5	28,5	25,0	21,5	18,5	15,5	12,2	13,0	11,0	9,5			12,0
13,0		28,0	28,5	29,0	27,5	26,5	25,5	24,0	21,0	18,1	15,5	12,2	13,0	11,0	9,5	8,6	8,1	13,0
14,0		24,5	25,5	25,5	25,0	24,5	23,0	22,0	20,0	17,5	15,4	12,2	13,0	11,0	9,5	8,6	8,1	14,0
15,0		22,0	22,5	23,0	24,0	22,5	21,0	20,0	19,0	16,8	15,0	12,0	13,0	11,0	9,5	8,6	8,1	15,0
16,0			20,5	20,5	21,5	20,5	19,3	18,3	17,8	16,1	14,6	11,6	13,0	11,0	9,5	8,6	8,1	16,0
18,0			16,7	17,8	17,7	17,3	16,3	15,4	14,9	14,6	13,6	10,9	12,5	11,0	9,5	8,6	8,1	18,0
20,0			11,9	15,0	14,9	14,5	14,4	13,0	12,7	12,4	12,4	10,2	11,7	10,9	9,5	8,6	8,1	20,0
22,0				12,7	12,7	12,3	12,8	11,1	10,8	11,0	10,7	9,4	10,7	10,3	9,5	8,6	8,0	22,0
24,0				10,9	10,8	10,4	11,0	9,4	9,5	10,1	9,2	8,6	9,4	9,4	9,1	8,2	8,0	24,0
26,0					9,4	8,9	9,5	8,4	8,6	9,2	7,9	7,8	8,6	8,2	8,3	7,5	7,5	26,0
28,0					8,1	7,7	8,2	7,7	7,9	8,1	6,8	7,1	7,7	7,2	7,2	7,0	7,0	28,0
30,0					6,7	6,6	7,4	7,1	7,2	7,0	5,8	6,6	6,8	6,3	6,3	6,2	6,1	30,0
32,0						6,2	7,0	6,6	6,6	6,4	4,9	6,1	5,9	5,4	5,5	5,4	5,3	32,0
34,0						5,8	6,2	6,0	5,8	5,9	4,0	5,6	5,1	4,7	4,8	4,7	4,6	34,0
36,0							5,5	5,3	5,1	5,2	3,3	4,9	4,6	4,0	4,1	4,1	4,0	36,0
38,0							4,9	4,7	4,7	4,6	2,7	4,3	4,2	3,3	3,5	3,4	3,3	38,0
40,0								4,1	4,2	4,0	2,1	3,7	3,6	2,8	2,9	2,9	2,8	40,0
42,0								3,6	3,7	3,5	1,6	3,2	3,1	2,2	2,4	2,4	2,3	42,0
44,0									3,3	3,0	1,2	2,7	2,6	1,8	1,9	1,9	1,8	44,0
46,0									2,8	2,6		2,3	2,2	1,4	1,5	1,5	1,4	46,0
48,0									2,1	2,2		1,9	1,8	1,0	1,2	1,1	1,0	48,0
50,0										1,9		1,6	1,5		0,8			50,0
52,0										1,1		1,3	1,2					52,0
54,0												1,0	0,9					54,0

## All-terrain Crane

[www.citylifting.co.uk](http://www.citylifting.co.uk)

### Telescopic Boom

### 28.6 Tonne Counterweight



13,0 - 68,7 m



7,6 m



360°



28,6 t



EN 13000

m	13,0	17,7	22,5	27,2	31,9	36,4	40,8	44,5	48,4	50,8	52,1	55,9	59,5	63,0	65,8	67,7	68,7	m
3,0	106,0	106,0																3,0
4,0	89,5	89,5	88,5	70,0														4,0
5,0	77,0	77,5	76,5	68,0														5,0
6,0	67,0	67,5	66,5	65,5	52,0													6,0
7,0	56,5	57,5	57,0	56,5	51,5	43,5	34,5											7,0
8,0	48,5	49,5	50,0	48,5	47,0	41,5	34,5	28,0										8,0
9,0	42,5	43,5	43,5	42,0	40,5	39,5	34,0	27,5	22,5									9,0
10,0	37,5	38,5	38,5	37,5	35,0	34,5	33,0	27,0	22,5	18,5	15,5							10,0
11,0		34,0	34,5	34,5	32,5	30,5	30,0	26,0	22,5	18,5	15,5	12,2						11,0
12,0		30,0	30,5	30,5	29,0	28,5	27,0	25,0	21,5	18,5	15,5	12,2	13,0	11,0	9,5			12,0
13,0		26,5	27,5	27,5	26,5	26,0	24,5	23,0	21,0	18,1	15,5	12,2	13,0	11,0	9,5	8,6	8,1	13,0
14,0		23,5	24,5	24,5	25,0	23,5	22,0	21,0	20,0	17,5	15,4	12,2	13,0	11,0	9,5	8,6	8,1	14,0
15,0		20,5	21,5	22,0	22,5	21,5	20,0	19,0	18,4	16,8	15,0	12,0	13,0	11,0	9,5	8,6	8,1	15,0
16,0			19,4	20,5	20,5	19,7	18,3	17,3	16,8	16,1	14,6	11,6	13,0	11,0	9,5	8,6	8,1	16,0
18,0			15,8	16,9	16,9	16,5	15,6	14,4	14,0	13,7	13,6	10,9	12,5	11,0	9,5	8,6	8,1	18,0
20,0			11,0	14,2	14,1	13,7	14,3	12,2	11,8	11,9	11,6	10,2	11,7	10,9	9,5	8,6	8,1	20,0
22,0				12,0	11,9	11,5	12,1	10,3	10,4	11,0	9,9	9,4	10,2	10,2	9,5	8,6	8,0	22,0
24,0				10,2	10,2	9,8	10,3	9,3	9,5	9,8	8,5	8,6	9,4	8,8	8,8	8,2	8,0	24,0
26,0					9,4	8,3	8,9	8,4	8,6	8,6	7,3	7,8	8,2	7,6	7,6	7,5	7,4	26,0
28,0						7,5	7,2	8,0	7,7	7,9	7,5	6,2	7,1	7,1	6,6	6,7	6,5	28,0
30,0						6,7	6,6	7,4	7,1	7,0	6,9	5,2	6,6	6,2	5,7	5,8	5,7	30,0
32,0							6,2	6,5	6,3	6,1	6,2	4,3	6,0	5,4	4,9	5,0	4,9	32,0
34,0								5,8	5,7	5,5	5,4	3,6	5,2	5,0	4,2	4,3	4,2	34,0
36,0									5,2	4,9	5,0	4,8	2,9	4,5	4,4	3,5	3,7	36,0
38,0										4,5	4,2	4,4	4,1	2,3	3,9	3,8	2,9	38,0
40,0											3,7	3,8	3,6	1,7	3,3	3,2	2,3	40,0
42,0												3,2	3,3	3,1	1,2	2,8	2,7	42,0
44,0													2,9	2,7	0,8	2,4	2,3	44,0
46,0														2,5	2,3	2,0	1,9	46,0
48,0															1,8	1,9	1,6	48,0
50,0																	1,6	50,0
52,0																	0,8	52,0

# Grove GMK 5150 XL

# City Lifting

CRANE HIRE SPECIALISTS

## All-terrain Crane

[www.citylifting.co.uk](http://www.citylifting.co.uk)

### Working Range

### Hydraulically Variable Fly Jib



13,0 - 68,7 m



9,6/16,2 m



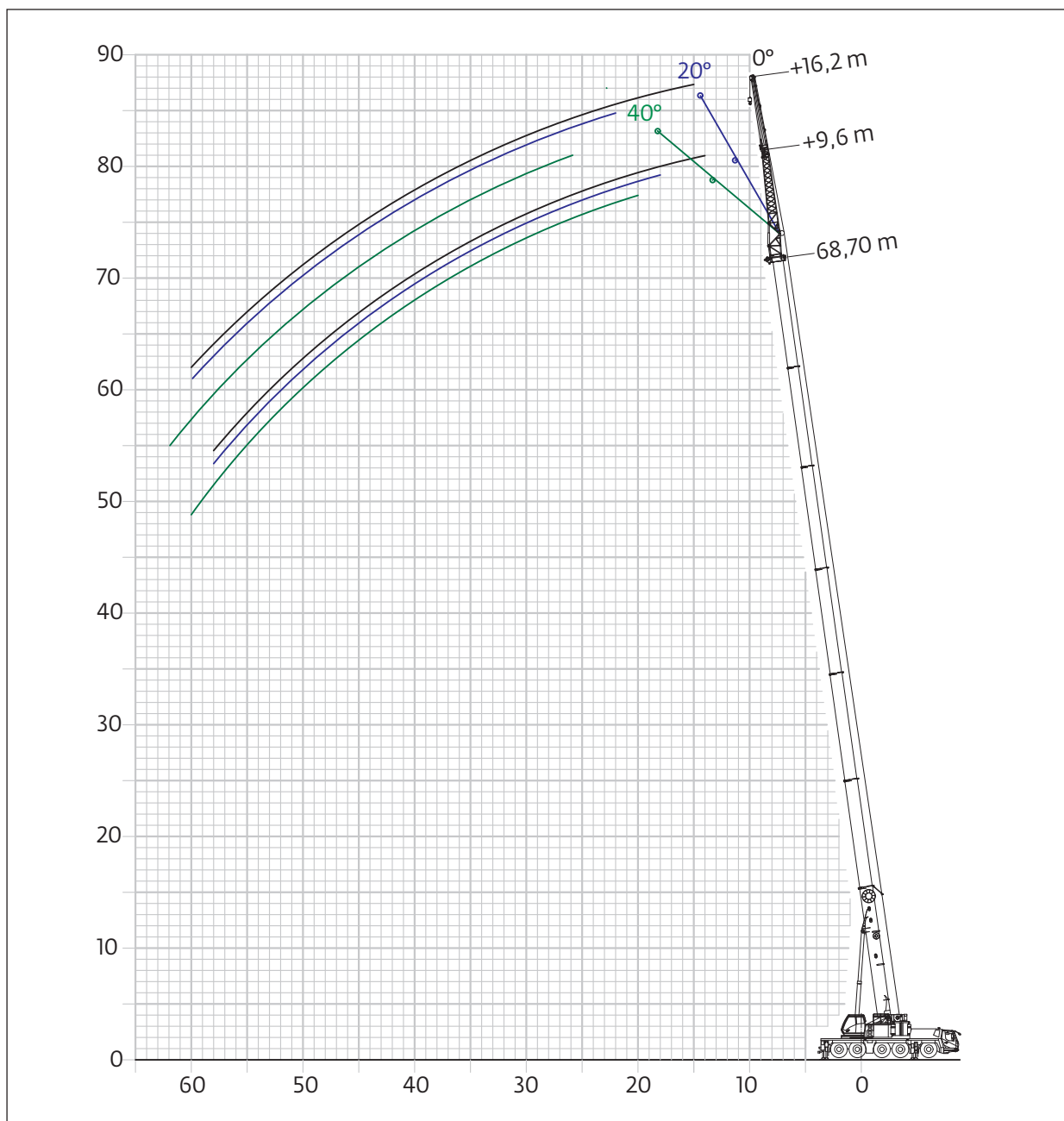
7,6 m



360°



44,5 t



## All-terrain Crane

[www.citylifting.co.uk](http://www.citylifting.co.uk)

### Load Charts

### Swingaway (Hydraulic Luffing)



40,8 - 68,7 m



9,6 m



7,6 m



360°



44,5 t



EN 13000

m	40,8 9,6			59,3 9,6			65,8 9,6			68,7 9,6			m
	0°	0°-20°	20°-40°	0°	0°-20°	20°-40°	0°	0°-20°	20°-40°	0°	0°-20°	20°-40°	
8,0	13,9												8,0
9,0	13,7												9,0
10,0	13,4												10,0
11,0	13,2	10,2											11,0
12,0	12,9	9,8	7,1	7,3									12,0
13,0	12,7	9,5	7,0	7,3			5,5						13,0
14,0	12,5	9,2	6,8	7,3			5,5			4,9			14,0
15,0	12,2	8,9	6,7	7,3			5,5			4,9			15,0
16,0	12,0	8,5	6,5	7,3	7,1		5,5			4,9			16,0
18,0	11,4	7,9	6,3	7,3	7,0	5,6	5,5	5,5		4,9	4,9		18,0
20,0	10,5	7,5	6,1	7,3	7,0	5,6	5,5	5,5	4,9	4,9	4,9	4,6	20,0
22,0	9,7	7,1	5,9	7,3	6,9	5,5	5,5	5,5	4,9	4,9	4,9	4,5	22,0
24,0	9,0	6,8	5,7	7,2	6,8	5,5	5,5	5,5	4,8	4,9	4,9	4,5	24,0
26,0	8,3	6,5	5,6	7,0	6,7	5,5	5,5	5,5	4,8	4,9	4,9	4,5	26,0
28,0	7,7	6,2	5,4	6,6	6,5	5,4	5,5	5,5	4,8	4,9	4,9	4,5	28,0
30,0	7,2	6,0	5,3	6,1	6,1	5,4	5,5	5,5	4,8	4,9	4,9	4,5	30,0
32,0	6,8	5,7	5,2	5,6	5,6	5,4	5,3	5,2	4,8	4,9	4,9	4,4	32,0
34,0	6,5	5,6	5,1	5,2	5,2	5,2	5,1	5,0	4,8	4,6	4,6	4,4	34,0
36,0	6,1	5,4	5,0	4,8	4,8	4,8	4,8	4,7	4,7	4,3	4,3	4,3	36,0
38,0	5,8	5,2	5,0	4,5	4,5	4,5	4,5	4,5	4,5	4,0	4,0	4,0	38,0
40,0	5,2	5,1	5,0	4,2	4,2	4,2	4,2	4,2	4,2	3,7	3,7	3,7	40,0
42,0	4,6	4,6		3,9	3,9	3,9	3,9	3,9	3,9	3,4	3,4	3,4	42,0
44,0	4,1	4,1		3,6	3,6	3,6	3,6	3,6	3,6	3,2	3,2	3,2	44,0
46,0	3,6	3,6		3,3	3,3	3,3	3,4	3,4	3,4	2,9	2,9	2,9	46,0
48,0				3,1	3,1	3,1	3,0	3,0	3,2	2,7	2,7	2,7	48,0
50,0				2,8	2,8	2,8	2,5	2,5	2,7	2,4	2,4	2,5	50,0
52,0				2,4	2,4	2,6	2,1	2,1	2,3	2,0	2,0	2,2	52,0
54,0				2,1	2,1	2,2	1,8	1,8	1,9	1,6	1,6	1,8	54,0
56,0				1,7	1,7		1,4	1,4	1,6	1,3	1,3	1,4	56,0
58,0				1,4	1,4		1,1	1,1	1,2	1,0	1,0	1,1	58,0
60,0				1,1	1,1		0,8	0,8	0,9			0,8	60,0
62,0				0,9	0,9								62,0



## All-terrain Crane

[www.citylifting.co.uk](http://www.citylifting.co.uk)

### Load Charts

### Swingaway (Hydraulic Luffing)



40,8 - 68,7 m



16,2 m



7,6 m



360°



44,5 t



EN 13000

m	40,8 16,2			59,3 16,2			65,8 16,2			68,7 16,2			m
	0°	0°-20°	20°-40°	0°	0°-20°	20°-40°	0°	0°-20°	20°-40°	0°	0°-20°	20°-40°	
9,0	6,9												9,0
10,0	6,8												10,0
11,0	6,7												11,0
12,0	6,6												12,0
13,0	6,5			4,5									13,0
14,0	6,5	4,9		4,5			3,7						14,0
15,0	6,4	4,6		4,5			3,7			3,3			15,0
16,0	6,3	4,7		4,5			3,7			3,3			16,0
18,0	6,1	4,4	3,4	4,4			3,7			3,3			18,0
20,0	6,0	4,2	3,3	4,4	4,0		3,7	3,6		3,3			20,0
22,0	5,7	4,0	3,2	4,3	4,0	3,1	3,7	3,5		3,3	3,3		22,0
24,0	5,4	3,9	3,1	4,3	3,9	3,1	3,7	3,5	2,8	3,3	3,3		24,0
26,0	5,1	3,7	3,0	4,3	3,9	3,1	3,7	3,5	2,8	3,3	3,3	2,6	26,0
28,0	4,8	3,6	3,0	4,2	3,8	3,0	3,7	3,5	2,7	3,3	3,3	2,6	28,0
30,0	4,5	3,4	2,9	4,2	3,7	3,0	3,7	3,4	2,7	3,3	3,2	2,6	30,0
32,0	4,3	3,3	2,9	4,1	3,6	2,9	3,7	3,4	2,7	3,3	3,2	2,5	32,0
34,0	4,1	3,2	2,8	4,1	3,5	2,9	3,7	3,4	2,7	3,3	3,2	2,5	34,0
36,0	3,9	3,1	2,8	4,1	3,4	2,9	3,6	3,4	2,7	3,3	3,2	2,5	36,0
38,0	3,7	3,0	2,8	4,0	3,3	2,8	3,6	3,3	2,7	3,3	3,2	2,5	38,0
40,0	3,5	3,0	2,7	4,0	3,2	2,8	3,6	3,3	2,7	3,3	3,2	2,5	40,0
42,0	3,3	2,9	2,7	3,8	3,1	2,8	3,5	3,2	2,7	3,3	3,1	2,5	42,0
44,0	3,2	2,8	2,7	3,5	3,1	2,8	3,5	3,1	2,6	3,1	3,1	2,5	44,0
46,0	3,1	2,8	2,7	3,3	3,0	2,7	3,3	3,1	2,6	2,9	2,9	2,5	46,0
48,0	2,9	2,7		3,0	2,9	2,7	3,1	3,0	2,6	2,6	2,6	2,5	48,0
50,0	2,8	2,7		2,8	2,8	2,7	2,9	2,9	2,6	2,4	2,4	2,4	50,0
52,0	2,7	2,7		2,6	2,6	2,6	2,5	2,5	2,6	2,2	2,2	2,2	52,0
54,0	2,6			2,4	2,4	2,4	2,1	2,1	2,5	1,9	1,9	2,1	54,0
56,0				2,1	2,1	2,2	1,8	1,8	2,1	1,6	1,6	1,9	56,0
58,0				1,8	1,8	2,0	1,4	1,4	1,8	1,3	1,3	1,6	58,0
60,0				1,5	1,5	1,7	1,2	1,2	1,5	1,0	1,0	1,3	60,0
62,0				1,2	1,2	1,4	0,9	0,9	1,2			1,0	62,0
64,0				1,0	1,0				0,9				64,0

## All-terrain Crane

[www.citylifting.co.uk](http://www.citylifting.co.uk)

### Working Range

### Swingaway with Jib Extension (Hydraulic Luffing)



13,0 - 68,7 m



22,2 m



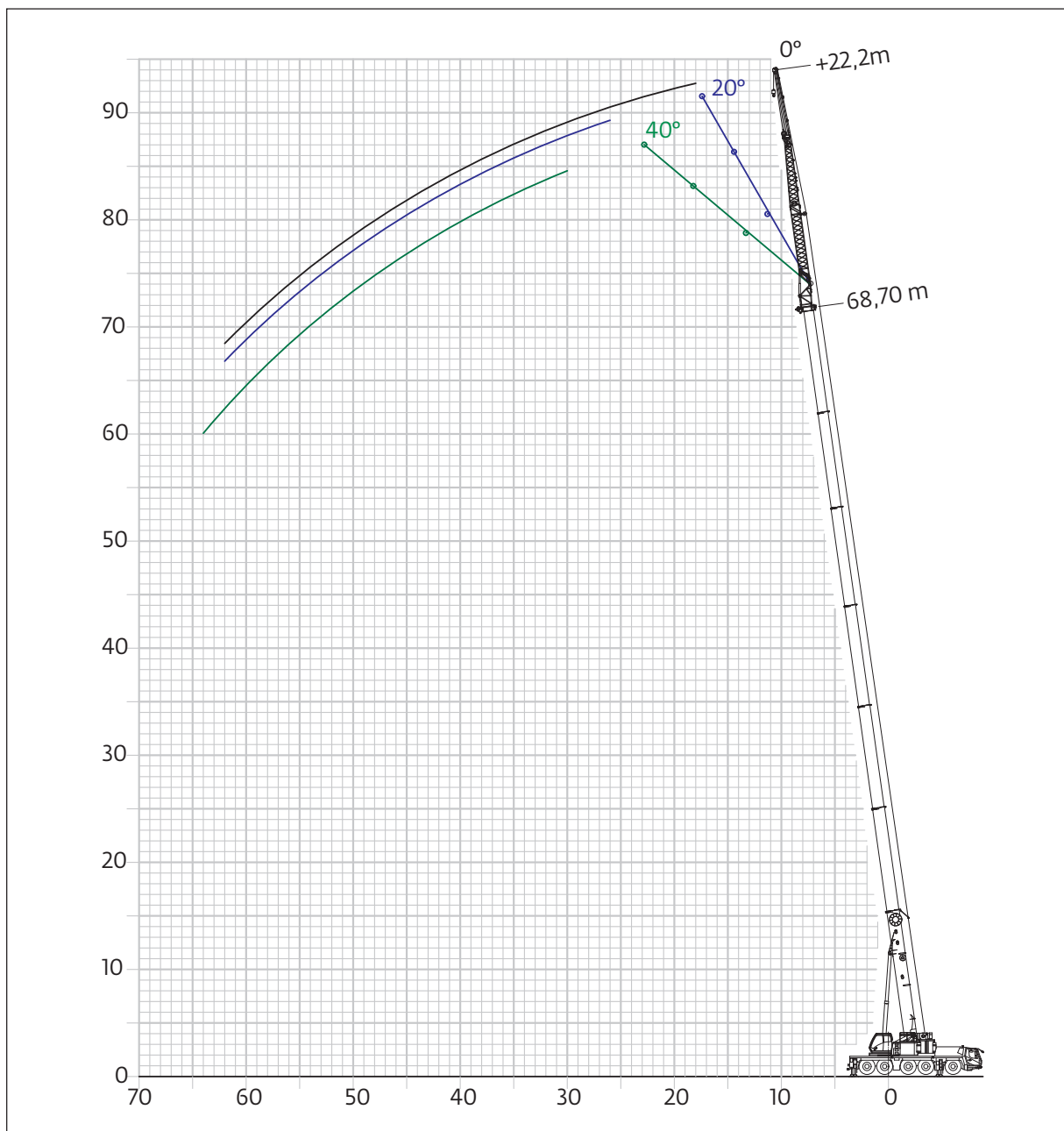
7,6 m



360°



44,5 t



## All-terrain Crane

[www.citylifting.co.uk](http://www.citylifting.co.uk)

### Working Range

### Swingaway with Jib Extension (Hydraulic Luffing)



40,8 - 68,7 m



22,2 m



7,6 m



360°



44,5 t



EN 13000

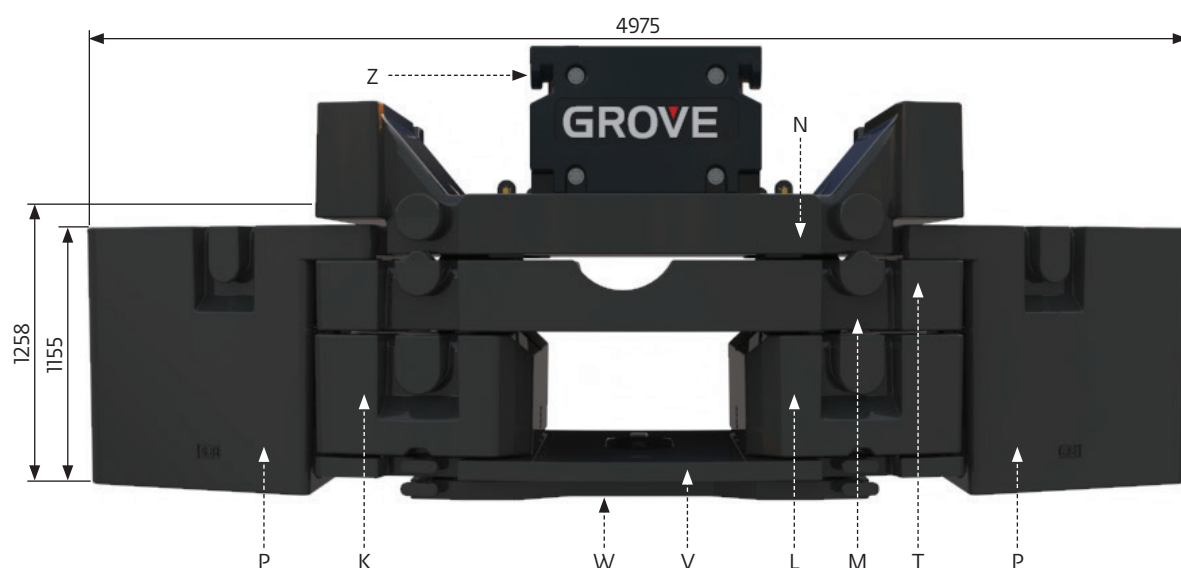
m	40,8 22,2			59,3 22,2			65,8 22,2			68,7 22,2			
	0°	0°-20°	20°-40°	0°	0°-20°	20°-40°	0°	0°-20°	20°-40°	0°	0°-20°	20°-40°	
10,0	10,0												10,0
11,0	10,0												11,0
12,0	9,9	8,0											12,0
13,0	9,5	7,7											13,0
14,0	9,0	7,4	6,5	4,8									14,0
15,0	8,6	7,1	6,3	4,8			3,4						15,0
16,0	8,2	6,8	6,1	4,8			3,4			3,0			16,0
18,0	7,5	6,4	5,7	4,8	5,2		3,4			3,0			18,0
20,0	7,0	6,0	5,4	4,8	5,2	4,6	3,4	3,7		3,0	3,3		20,0
22,0	6,5	5,6	5,2	4,8	5,2	4,6	3,4	3,7	3,9	3,0	3,3	3,5	22,0
24,0	6,0	5,3	4,9	4,8	5,2	4,6	3,4	3,7	3,9	3,0	3,3	3,5	24,0
26,0	5,6	5,0	4,7	4,8	5,0	4,6	3,4	3,7	3,9	3,0	3,3	3,5	26,0
28,0	5,3	4,7	4,4	4,8	4,8	4,5	3,4	3,7	3,9	3,0	3,3	3,5	28,0
30,0	5,0	4,5	4,3	4,8	4,6	4,4	3,4	3,7	3,9	3,0	3,3	3,5	30,0
32,0	4,7	4,3	4,1	4,7	4,5	4,3	3,4	3,7	3,9	3,0	3,3	3,5	32,0
34,0	4,4	4,1	3,9	4,5	4,3	4,1	3,4	3,7	3,8	3,0	3,3	3,5	34,0
36,0	4,2	3,9	3,8	4,3	4,2	4,0	3,4	3,7	3,7	3,0	3,3	3,5	36,0
38,0	4,0	3,7	3,6	4,0	4,0	3,9	3,4	3,5	3,5	3,0	3,3	3,5	38,0
40,0	3,8	3,6	3,5	3,7	3,8	3,7	3,4	3,4	3,3	3,0	3,3	3,3	40,0
42,0	3,6	3,4	3,4	3,5	3,6	3,6	3,3	3,2	3,2	3,0	3,1	3,2	42,0
44,0	3,4	3,3	3,3	3,3	3,3	3,4	3,1	3,1	3,0	2,8	2,9	2,9	44,0
46,0	3,3	3,2	3,2	3,0	3,1	3,1	3,0	2,9	2,9	2,6	2,6	2,7	46,0
48,0	3,2	3,1		2,8	2,8	2,9	2,8	2,8	2,8	2,4	2,4	2,5	48,0
50,0	3,0	3,0		2,6	2,6	2,6	2,6	2,6	2,6	2,2	2,3	2,3	50,0
52,0	2,7	2,7		2,4	2,4	2,4	2,2	2,2	2,4	2,0	2,1	2,1	52,0
54,0	2,3	2,3		2,2	2,2	2,2	1,9	1,9	2,1	1,7	1,7	1,9	54,0
56,0				1,8	1,8	2,0	1,5	1,5	1,7	1,3	1,3	1,5	56,0
58,0				1,5	1,5	1,7	1,2	1,2	1,4	1,0	1,0	1,2	58,0
60,0				1,2	1,2	1,3	0,9	0,9	1,1			0,9	60,0
62,0				1,0	1,0	1,1							62,0


## All-terrain Crane

[www.citylifting.co.uk](http://www.citylifting.co.uk)

### Counterweight

Heavy roadable counterweight



	Z 1,0 t	W 2,3 t	V 2,3 t	K 4,6 t	L 4,6 t	M 6,9 t	N* 9,2 t	P 6,8 t
1,0 t	x							
3,3 t	x	x						
5,6 t	x	x	x					
10,2 t	x	x				x		
10,2 t	x						x	
12,5 t	x	x	x			x		
12,5 t	x	x					x	
14,8 t	x	x	x				x	
19,4 t	x	x				x	x	
21,7 t	x	x	x			x	x	
24,0 t	x	x	x	x	x		x	
28,6 t	x	x		x	x	x	x	
30,9 t	x	x	x	x	x	x	x	
44,5 t	x	x	x	x	x	x	x	2x

\* Fixed to superstructure, removable with tools only