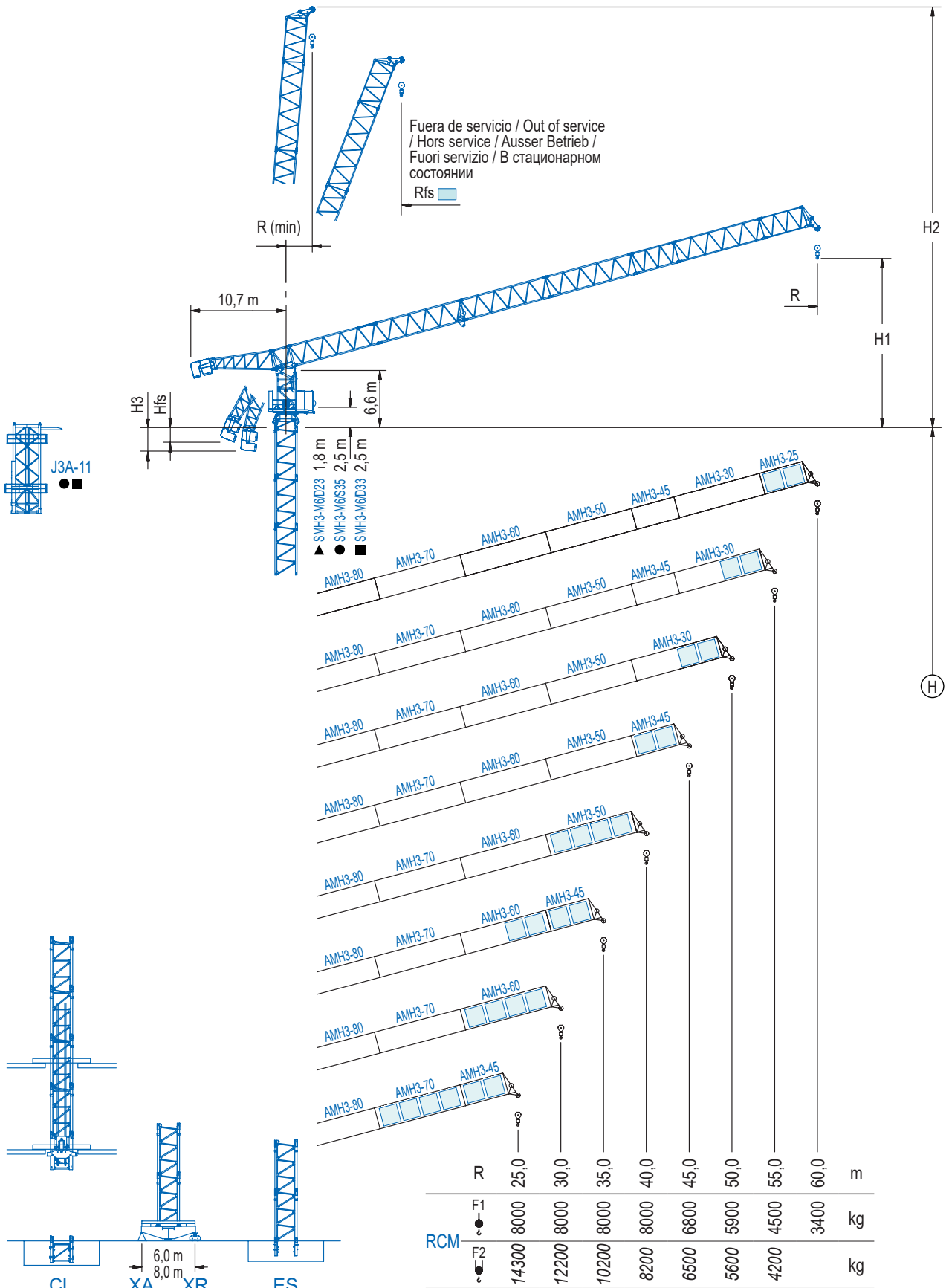


COMANSA LCH300

FLAT TOP TOWER CRANE

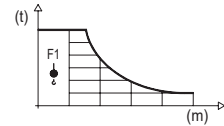


COMANSA LCH300

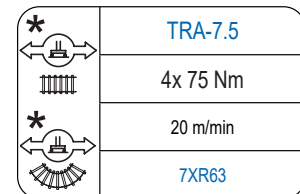
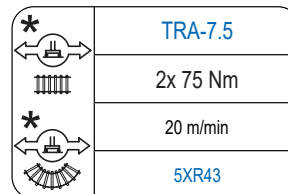
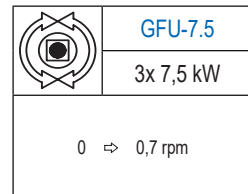
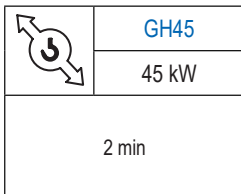
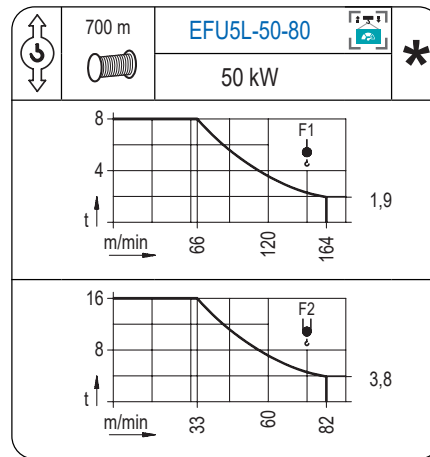
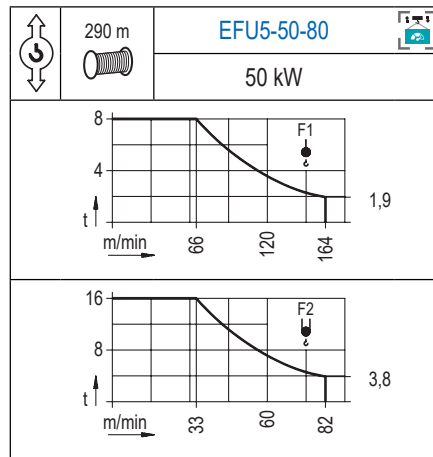
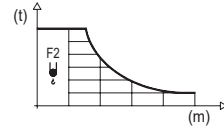
FLAT TOP TOWER CRANE

LOAD CHART

R (m)	F1	Qmax	10	15	20	25	30	35	40	45	50	55	60
60	27.4	8000				8000	7380	6390	5600	4950	4390	3890	3400
55	30.9	8000					8000	7170	6350	5670	5070	4500	
50	35.6	8000						8000	7270	6570	5900		
45	37.6	8000						8000	7600	6800			
40	40.0	8000							8000				
35	35.0	8000						8000					
30	30.0	8000					8000						
25	25.0	8000				8000							



R (m)	F1	Qmax	10	15	20	25	30	35	40	45	50	55	60
55	19.7	12000		12000	11850	9730	8240	7110	6210	5480	4830	4200	
50	14.9	16000		16000	12700	10620	9140	8020	7110	6340	5600		
45	15.5	16000		16000	13170	11050	9530	8570	7390	6500			
40	17.0	16000		16000	14220	12060	10500	9510	8200				
35	18.9	16000		16000	15390	13190	11560	10200					
30	20.2	16000			16000	13910	12200						
25	21.2	16000			16000	14300							



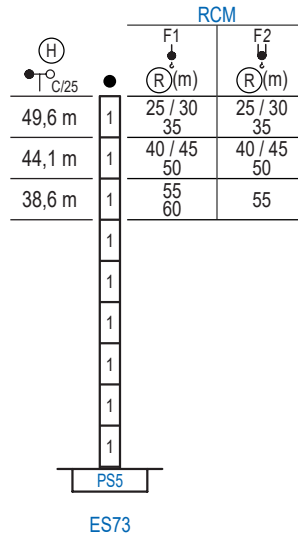
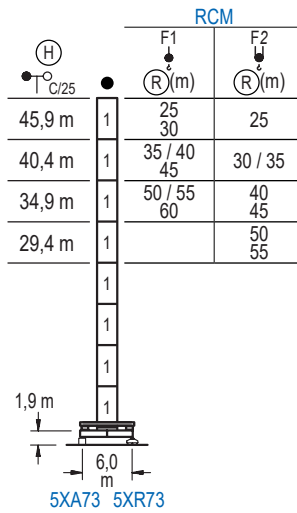
Elevación / Hoist / Levage / Hub / Sollevamento / Тип механизма (подъем)	Abatimiento / Luffing / Relevage / Einziehen / Brändeggio / Складывание	Giro / Slewing / Rotation / Drehbewegung / Rotazione / Поворот	Traslación / Travel / Translation / Verfahrbewegung / Traslazione / Ход	Tensión de alimentación / Operating voltage / Tension de service / Betriebsspannung / Tensione di alimentazione / Напряжение источника питания	Potencia requerida / Required power / Puissance requise / Benötigte Leistung / Potenza richiesta / требуемая мощность
EFU5-50-80	GH45	(3x) GFU-7.5	(2x) TRA-7.5	400 V 3 ph 50 Hz	105 kVA
EFU5L-50-80			(4x) TRA-7.5		105 kVA

Opcional / Optional / En option / Kaufoption / Opzionale / Опционально

*

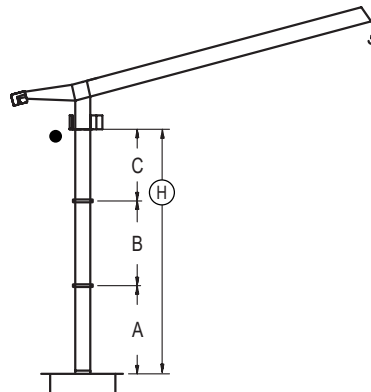
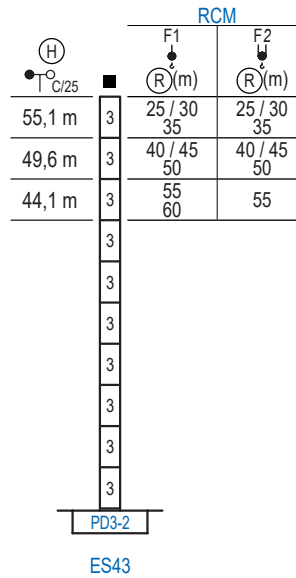
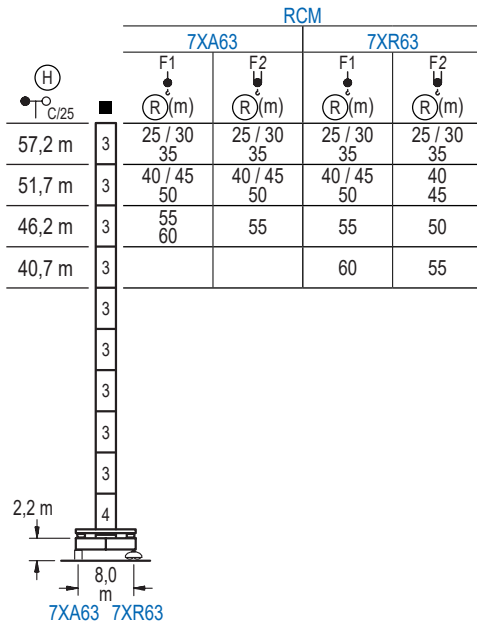
COMANSA LCH300

FLAT TOP TOWER CRANE



n°	Ref.	□ (m)	h (m)
1	S35	2,5	5,5
3	D33	2,5	5,5
4	TD34	2,5	5,5

1x S35 = 1x S35M
1x D33 = 1x D33M

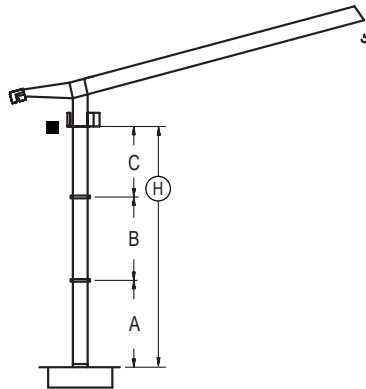


RCM (H) C/25		5XA73						
(R)	F1		60 / 55 / 50	45 / 40 / 35	30 / 25			
	F2		55 / 50	45 / 40	35 / 30	25		
A max		18,4	23,9	29,4	34,9			
A min		18,4	23,9	23,9	29,4			
B max		-	-	22,0	27,5	33,0		
B min		-	-	16,5	16,5	22,0		
C max		22,0	33,0	27,5	38,5	33,0	44,0	38,5
H max		40,4	56,9	73,4	67,9	89,9	78,9	106,4

RCM (H) C/25		ES73					
(R)	F1	60 / 55	50 / 45 / 40	35 / 30 / 25			
	F2	55	50 / 45 / 40	35 / 30 / 25			
A max		27,6	33,1	38,6			
A min		22,1	27,6	27,6			
B max		-	22,0	27,5	33,0		
B min		-	16,5	22,0	22,0		
C max		33,0	27,5	38,5	33,0	44,0	38,5
H max		60,6	77,1	71,6	93,6	82,6	110,1

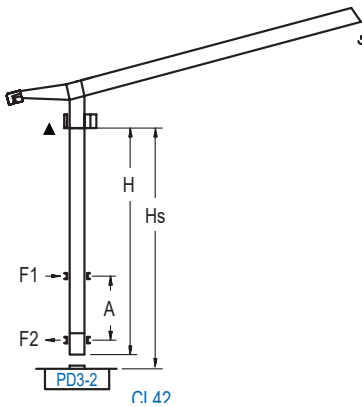
COMANSA LCH300

FLAT TOP TOWER CRANE



RCM (H) [○] _{C/25}		7XA63					
(R)	F1	60 / 55		50 / 45 / 40		35 / 30 / 25	
	F2	55		50 / 45 / 40		35 / 30 / 25	
A max	35,2		40,7		46,2		
A min	24,2		29,7		29,7		
B max	-	22,0	-	27,5	-	33,0	
B min	-	16,5	-	16,5	-	16,5	
C max	33,0	27,5	38,5	33,0	44,0	38,5	
H max	68,2	84,7	79,2	101,2	90,2	117,7	

RCM (H) [○] _{C/25}		ES43					
(R)	F1	60 / 55		50 / 45 / 40		35 / 30 / 25	
	F2	55		50 / 45 / 40		35 / 30 / 25	
A max	33,1		38,6		44,1		
A min	22,1		27,6		27,6		
B max	-	22,0	-	27,5	-	33,0	
B min	-	16,5	-	16,5	-	16,5	
C max	33,0	27,5	38,5	33,0	44,0	38,5	
H max	66,1	82,6	77,1	99,1	88,1	115,6	



RCM (H) [○] _{C/25}	F1 (R)(m)	F2 (R)(m)	Hs < 700 m	
			A max (m)	A min (m)
52,9 (5x D23+ 4x D23A + CLD23A-12)	25	25	25,0	10,0
47,4 (4x D23+ 4x D23A + CLD23A-12)	30 35	30 35	22,3	10,0
41,9 (3x D23+ 4x D23A + CLD23A-12)	40 / 45 50	40 / 45 50	19,6	10,0
36,4 (2x D23+ 4x D23A + CLD23A-12)	55 60	55	16,8	9,0

Ref.	∅ (m)	h (m)
D23	2,0	5,5
D23A	2,0	5,5
CLD23A-12	2,0	3,4